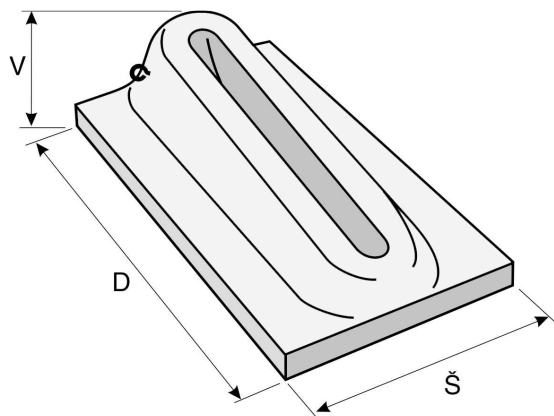


# STOJAN NA KOLO

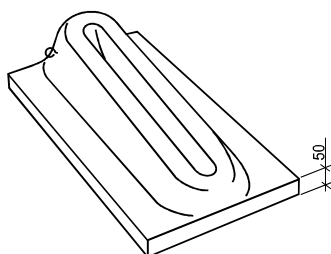


- vibrovaný betonový prvek s vymývaným povrchem

## Použití:

- slouží k odstavení různých typů jízdních kol na veřejném prostranství
- pro kola s šířkou ráfku do 30mm
- ideální pro veřejné budovy, školy, restaurace apod.
- jako doplněk zahradní architektury
- je možné zadlažit do plochy

	rozměr mm			hmotnost v kg/ks
	délka D	šířka Š	výška V	
Stojan na kolo	750	370	20	45



## Povrch a barevné provedení:

- \* vymývaný oblázek
- \* povrch standard
- \* povrch elegant
- \* povrch delux
- \* povrch extra delux

- stojany jsou uloženy na standardních paletách 80x120
- stojany jsou na paletě fixovány PE fólií



Na betonové výrobky  
je poskytována  
záruční lhůta 60 měsíců



Certifikace a dozorování jsou prováděny  
TZÚS Praha s.p., pobočka Brno,  
Autorizovanou osobou č.204

- Na výrobky bylo vydáno "Prohlášení o shodě"

EXTERIER BETON, s.r.o.  
Holubická 373  
664 07 Pozořice  
IČO: 42660394  
DIČ: CZ42660394



tel.: +420 / 544 226 117  
mobil: +420 / 777 802 223  
e-mail: [obchod@exterierbeton.cz](mailto:obchod@exterierbeton.cz)  
[http:// www.exterierbeton.cz](http://www.exterierbeton.cz)