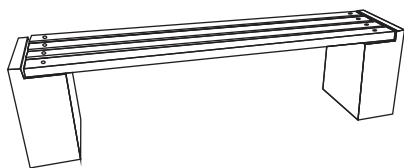


POSTUP SLOŽENÍ lavičky KARIN

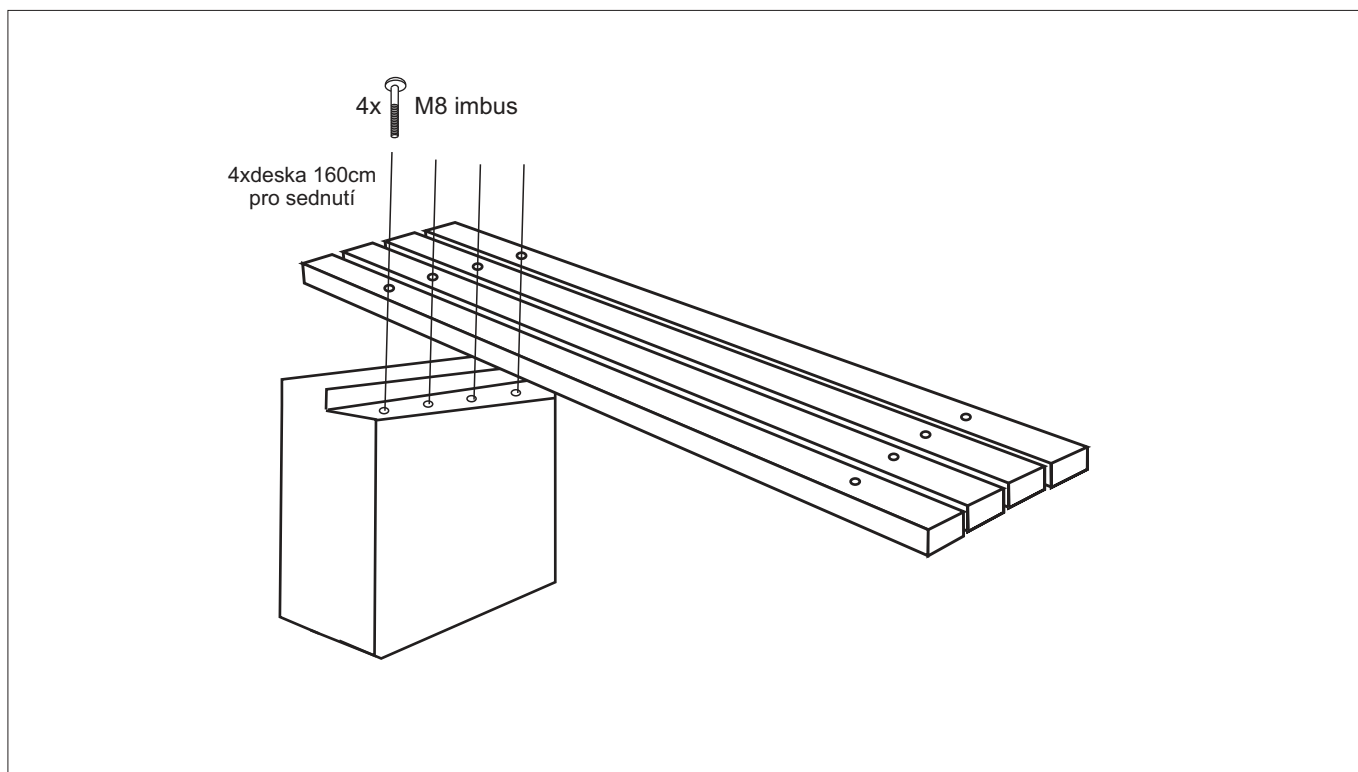


Pro složení lavičky KARIN je třeba:

8 ks šroub M8x60 imbus
(šroub s válcovou zaoblenou
hlavou s límcem a s vnitřním
šestihranem



4 ks dřevěná deska (8x4,5x160cm)
s otvory 7,5cm od krajů



- 1/ do latí zlehka vsadíme šrouby
- 2/ latě postupně přišroubujeme k betonům (šrouby nedotahujeme)
- 3/ po montáži všech latí šrouby s citem dotáhneme, tak abychom latě nepoškodili
- 4/ po 14-ti dnech opět dotáhneme



Na betonové výrobky
je poskytována
záruční lhůta 60 měsíců



Certifikace a dozorování jsou prováděny
TZÚS Praha s.p., pobočka Brno,
Autorizovanou osobou č.204

- Na výrobky bylo vydáno "Prohlášení o shodě"

EXTERIER BETON, s.r.o.
Holubická 373
664 07 Pozořice
IČO: 42660394
DIČ: CZ42660394



tel.: +420 / 544 226 117
fax: +420 / 544 226 274
e-mail: obchod@exterierbeton.cz
[http:// www.exterierbeton.cz](http://www.exterierbeton.cz)