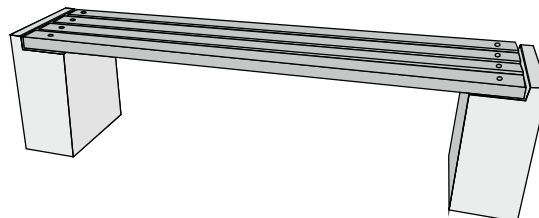


Lavička KARIN

- vibrovaný betonový prvek s vymývaným povrchem
- dodává se v kompletu s dřevěnými deskami nebo pouze samostatné betonové nohy s kováním bez desek
- na objednávku možno dodání s kotevními šrouby



	rozměr mm			hmotnost kg/ks
	délka D	šířka Š	výška V	
Lavička KARIN	1710	380	450	160

noha 74kg

Použití:

- pro chvíle odpočinku v zahradách rodinných domků a chat
- vhodné též pro použití v zahradních restauracích, na silničních odpočívadlech, v parcích apod.
- svým provedením je odolná vůči povětrnostním vlivům a je používána především na venkovních prostranstvích

Povrch a barevné provedení:

- * vymývaný oblázek
- * povrch standard
- * povrch elegant
- * povrch delux
- * povrch extra delux



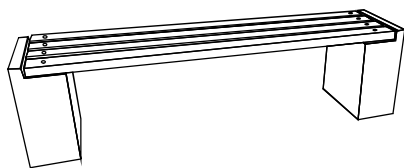
Na betonové výrobky
je poskytována
záruční lhůta 60 měsíců



Certifikace a dozorování jsou prováděny
TZÚS Praha s.p., pobočka Brno,
Autorizovanou osobou č.204

- Na výrobky bylo vydáno "Prohlášení o shodě"

POSTUP SLOŽENÍ lavičky KARIN

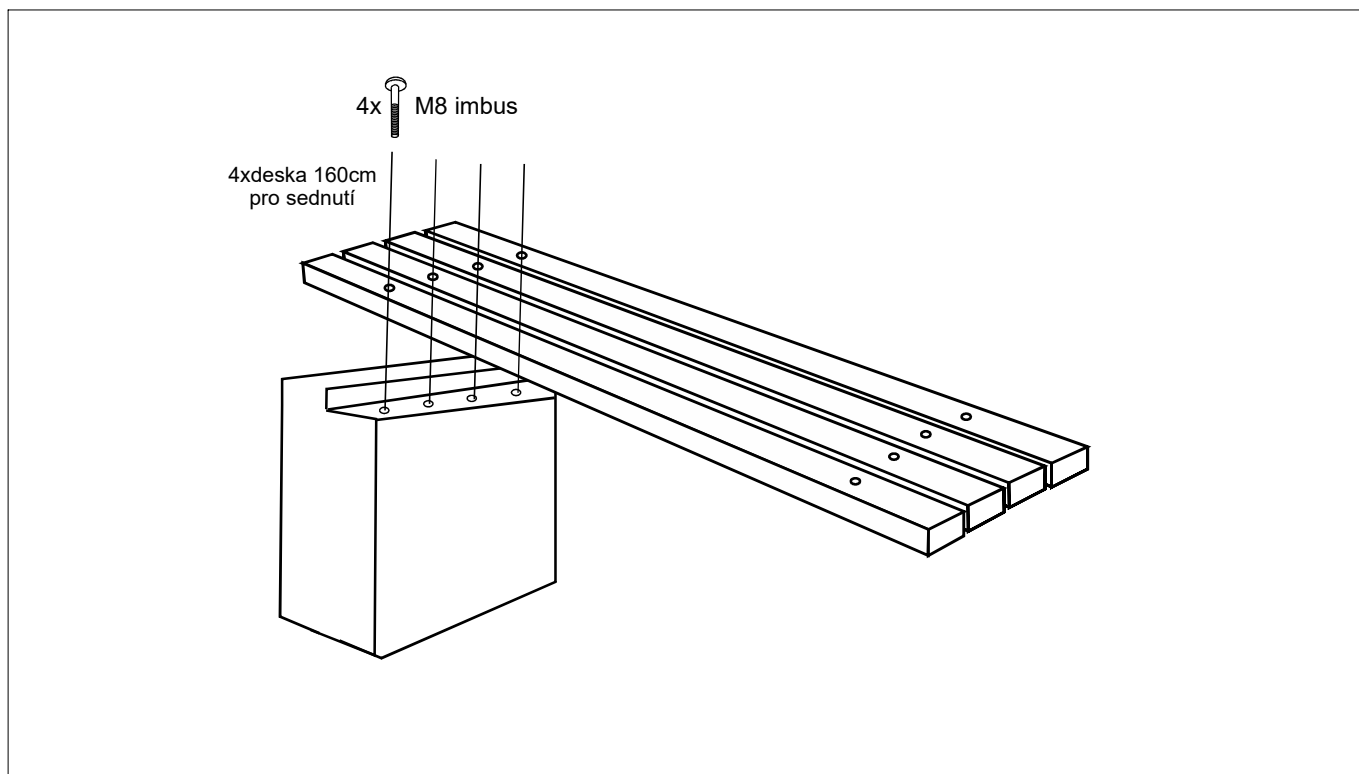


Pro složení lavičky KARIN je třeba:

8 ks šroub M8x60 imbus
(šroub s válcovou zaoblenou
hlavou s límcem a s vnitřním
šestihranem



4 ks dřevěná deska (8x4,5x160cm)
s otvory 7,5cm od krajů



- 1/ do latí zlehka vsadíme šrouby
- 2/ latě postupně přišroubujeme k betonům (šrouby nedotahujeme)
- 3/ po montáži všech latí šrouby s citem dotáhneme, tak abychom latě nepoškodili
- 4/ po 14-ti dnech opět dotáhneme