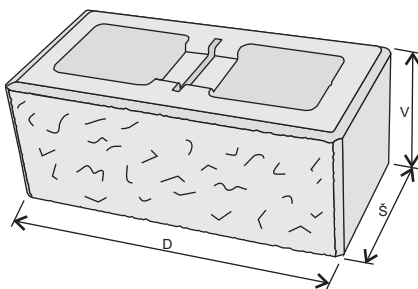
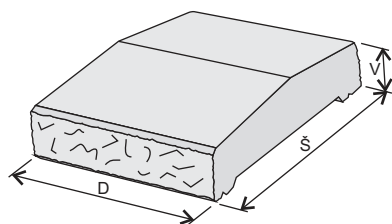


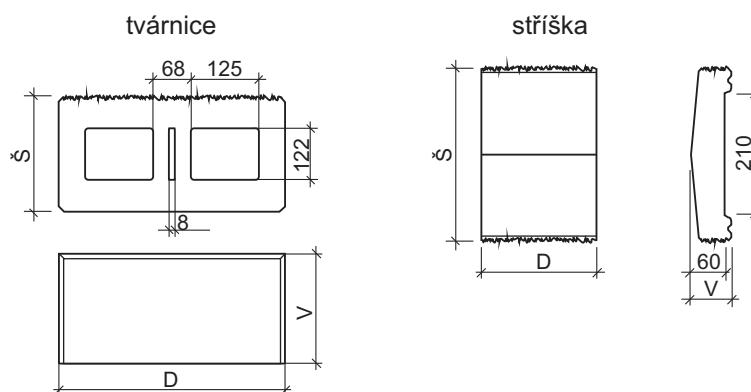
Plotové tvárnice a stříšky štípané



- Betonový zdící prvek s povrchem barevného štípaného betonu
- Imitují přírodní kámen.
- Jsou určeny pro konstrukci plotů a plotových zdí, soklů, podezdívek a opěrných zdí.
- Plotové tvárnice 40x20/16 jsou štípané jednostranně nebo dvoustranně

	rozměr mm			paleta ks	hmotnost v kg	
	délka D	šířka S	výška V		ks	paleta
tvárnice jednostranná	400	200	160	50	16	800
tvárnice oboustranná	400	200	160	50	17	850
stříška štípaná	200	300	70	100	6	600

Technický náčrt:



Povrchy:

- šedý přírodní beton
- barvený beton (hnědá, písková, červená)

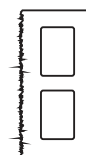
Použití:

Tvárnice jednostranná

- používají se především pro zdění podezdívek, soklů a opěrných zdí.

Tvárnice oboustranná

- je určena pro vyzdívání oboustranně pohledových stěn a plotů.



jednostranná



oboustranná



Na betonové výrobky
je poskytována
záruční lhůta 60 měsíců



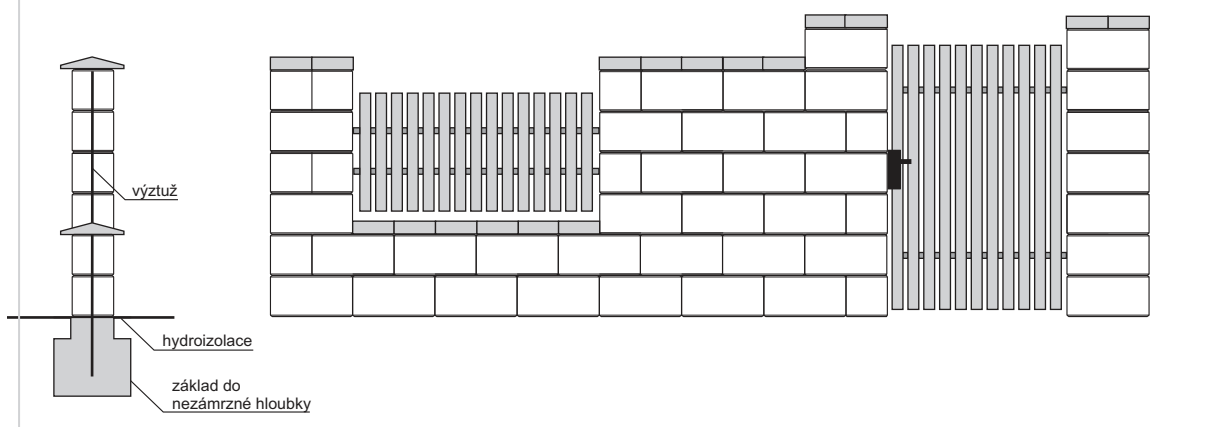
Certifikace a dozorování jsou prováděny
TZÚS Praha s.p., pobočka Brno,
Autorizovanou osobou č.204

- Na výrobky bylo vydáno "Prohlášení o shodě"

Zásadní technologický postup při zdění tvárnic:

- Dle typu zeminy si připravíme výkop sahající do nezámrazné hloubky. V tomto výkopu založíme štěrkopískový polštář do 10cm, který zhutníme. Na něj betonujeme základový pás, do kterého ukotvíme armatury dle statického výpočtu. Tento základový pás betonujeme ve spádovém terénu s odskoky na výšku tvárnice.
- Mezi základy a zdivo se doporučuje provést hydroizolace.
- Výška a vzdálenost sloupků od sebe závisí pouze na zákazníkovi.
- Tvárnice zdíme na vrstvu flexibilního mrazuvzdorného lepidla, vytváříme spáru cca 1cm. Kladou se na vazbu, plní se průběžně zhutněným betonem třídy B20, který musí mít plastickou konzistenci - nesmí být tekutý. Vložené svislé nebo podélné armatury průběžně dle potřeby spojujeme svařováním.
- Spárování lze provádět současně se zděním, aby nedošlo ke zbytečnému znečištění pohledové strany tvarovek. Pro spárování používáme mrazuvzdorné lepidlo, aby nedošlo k zatékání dešťové vody mezi konstrukci tvarovky a jádro zdiva. Při přerušení stavby zdivo zakrýváme.
- Záklop zdiva provádíme zákrytovou stříškou, nebo s deskou s přesahem minim.4cm, aby okapová drážka plnila funkci. Pro 100% ukotvení a vyspárování záklopů můžeme též použít neoprenová mrazuvzdorná lepidla, která jsou běžně k dostání ve stavebninách.
- Zdění a betonování provádíme při minimální teplotě +5°C a minimální teplotě betonové směsi +7°C. Hydratace betonu závisí na klimatických podmínkách. Při nižších teplotách nedojde k hydrataci cementu, a tudíž ani k tvrdnutí betonu. V tvarovce pak zůstane pouze mokrá písková směs. Při dalším poklesu teploty pod bod mrazu zamrzne voda v neztvrdlé směsi a následkem může dojít ke vzniku trhlin na tvarovkách.

Příklad oplocení:



- tvárnice jsou uloženy na standardních paletách 80x120
- tvárnice jsou na paletě fixovány PE fólií