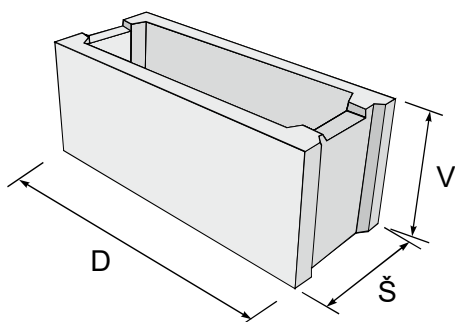


ZTRACENÉ BEDNĚNÍ



- bednicí dutinové tvárnice z vibrolisovaného betonu, které mají ve stavebnictví mnohostranné využití. Povrchově nejsou upraveny.

Použití:

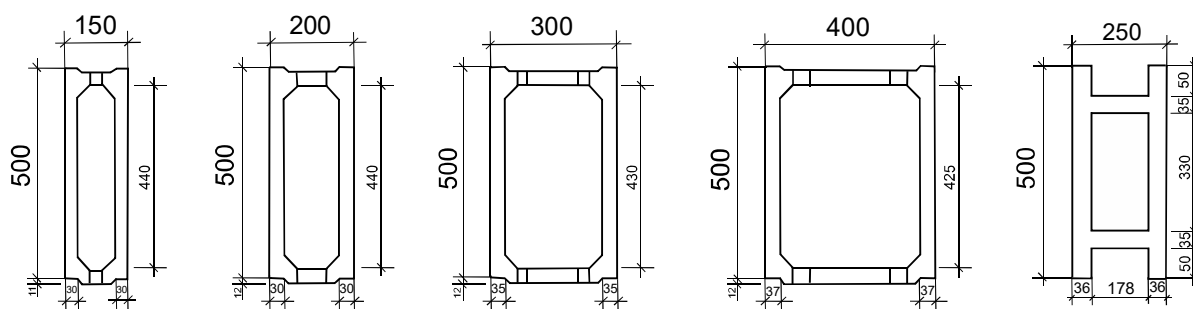
- Používají se jako zdící materiál pro nosné konstrukce zdiva či základů, opěrných stěn apod. Nosnost opěrných stěn a základů je dána kvalitou betonové směsi při dobetonování, případně použitou výztuží.

	rozměr mm			paleta ks	hmotnost v kg	
	délka D	šířka Š	výška V		ks	paleta
50 x 15 / 20	500	150	200	80	13	1040
50 x 20 / 20	500	200	200	60	15	900
50 x 30 / 20	500	300	200	40	20	800
50 x 40 / 20	500	400	200	30	25	750
50 x 25 / 20 H	500	250	200	40	20	800

Zásadní technologický postup při zdění tvárnic:

- Tvarovky se ukládají na základový pas. Vlastní zdění se provádí na vazbu, na sucho nebo s použitím maltové směsi. Podle potřeby se zdivo zpevňuje vložením svislé nebo vodorovné armatury na základě statického výpočtu. Následně se tvárnice zalévají betonovou směsí po vrstvách (3-5 vrstev najednou - max. do výšky 1m). Zalévají se po celé výšce i délce zdi. Nosnost takto vybudovaných stěn je dána kvalitou betonové směsi na zalévání tvárnic a použitou výztuží.

Technický náčrt:



Povrchy a barevné provedení:

- betonový povrch v barvě přírodního betonu
- ztracené bednění je uloženo na standardních paletách 100x120, nebo 100x100
- ztracené bednění je na paletě fixováno PE fólií