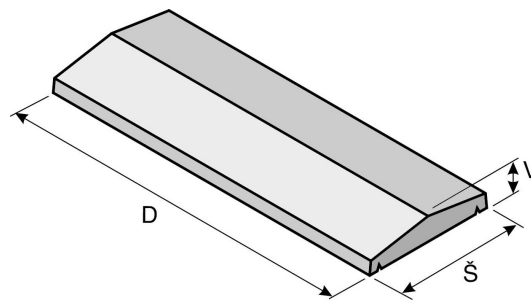


STŘÍŠKY hladké



Sedlové stříšky

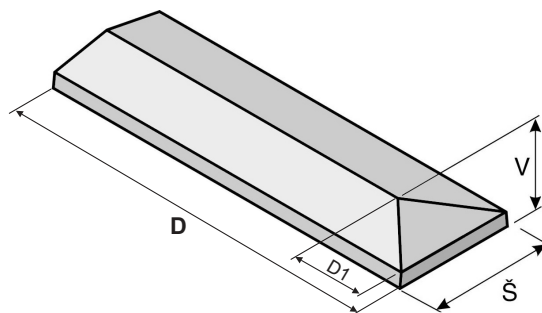
- stříšky sedlové se používají k estetickému zakrytí průběžných plotů a zídek
- stříšky jsou z průběžných stran opatřeny okapničkou



	rozměr mm			paleta ks	hmotnost v kg		určeno pro zed' šířky
	délka D	šířka Š	výška V		ks	paleta	
18x100	1000	180	45	30	20	600	100
23x110	1100	230	65	25	30,5	762	150
31x100	1000	310	70	20	44	880	200
37x100	1000	370	70	15	53	795	300
51x100	1000	510	75	10	78	780	400
57x80	800	580	85	10	68	680	450
67x50	500	670	90	10	50	500	570

Stříška polovalba

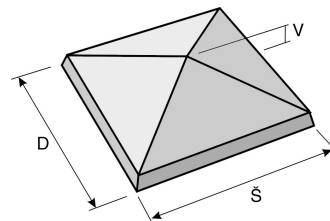
- stříška polovalba se používá k estetickému zakrytí průběžných plotů a zídek, kterou se ukončuje souvislá řada stříšek sedlových
- stříška je z průběžných a ukončující strany opatřena okapničkou



	rozměr mm				paleta ks	hmotnost v kg		určeno pro zed' šířky
	délka D	šířka Š	výška V	délka zkosení D1		ks	paleta	
31x100	1000	310	70	140	20	44	880	200
71x107	1070	710	70		5	101	505	600

Stříška jehlan

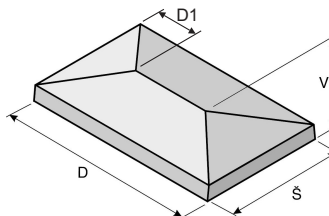
- používá se k estetickému zakrytí sloupků
- stříšky jsou ze všech stran opatřeny okapničkou



	rozměr mm			paleta ks	hmotnost v kg		určeno pro zed' šířky
	délka D	šířka Š	výška V		ks	paleta	
31x31	310	310	50	34	8	256	200x200
40x40	400	400	100	20	22,5	405	300x300
50x50	500	500	110	10	40	400	400x400
60x60	600	600	110	10	50	500	500x500
42x55	550	420	70	10	29	290	320x450
55x65	650	550	95	10	44	440	450x550
60x77	770	600	85	10	60	600	500x670

Stříška valba

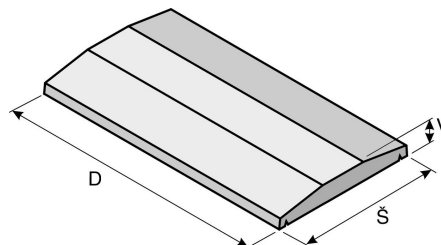
- používá se k estetickému zakrytí sloupků
- stříška je ze všech stran opatřena okapničkou



	rozměr mm				paleta ks	hmotnost v kg		určeno pro zed' šířky
	délka D	šířka Š	výška V	délka zkosení D1		ks	paleta	
31x50	500	310	70	110	20	21	420	400x200

Sedlová stříška atyp

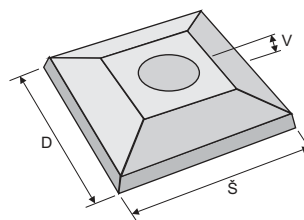
- používá se k estetickému zakrytí průběžných plotů a zídek
- stříška je z průběžných stran opatřena okapničkou



	rozměr mm			paleta ks	hmotnost v kg		určeno pro zed' šířky
	délka D	šířka Š	výška V		ks	paleta	
53x100	1000	530	70	10	80	800	430

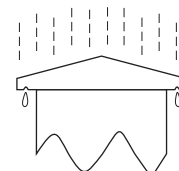
Stříška komínovka

- používá se k estetickému zakrytí komínů
- stříška je ze všech stran opatřena okapničkou
- komínovka má otvor o pr.20cm



	rozměr mm			paleta ks	hmotnost v kg		určeno pro komín
	délka D	šířka Š	výška V		ks	paleta	
58x58	580	580		10	55	550	480x480

- vibrované betonové prvky s hladkým povrchem
- slouží jako funkční i pohledové ukončení plotových zídek a sloupků
- na spodní straně jsou opatřeny okapovou drážkou
- pro správnou funkčnost okapniček se dávají s přesahem cca 5cm na každou stranu



Uložení:

- při ukládání stříšek na zed' či sloupek ponecháme pod zákrytovou deskou kondenzační dutinu cca 50mm pro kondenzaci zejména vzdušné vlhkosti
- stříšky se kladou na betonovou mazaninu nebo s použitím lepidel mezi jednotlivými lemovkami tvoříme spáru
- spáry vyplňujeme spárovací hmotou

Povrchy a barevné provedení:

- hladký uzavřený povrch v barvě přírodního betonu
- jehlany 50x50 jsou uloženy na standardních paletách 100x120
- ostatní stříšky jsou uloženy na standardních paletách 80x120
- stříšky jsou na paletě fixovány PE fólií



Na betonové výrobky je poskytována záruční lhůta 60 měsíců



Certifikace a dozorování jsou prováděny TZÚS Praha s.p., pobočka Brno, Autorizovanou osobou č.204

- Na výrobky bylo vydáno "Prohlášení o shodě"

EXTERIER BETON, s.r.o.
Holubická 373
664 07 Pozořice
IČO: 42660394
DIČ: CZ42660394



tel.: +420 / 544 226 117
fax: +420 / 544 226 274
e-mail: obchod@exterierbeton.cz
http:// www.exterierbeton.cz