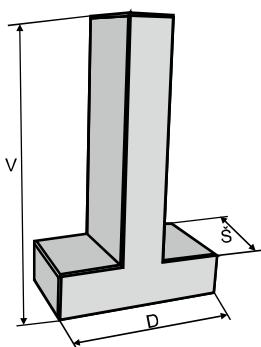
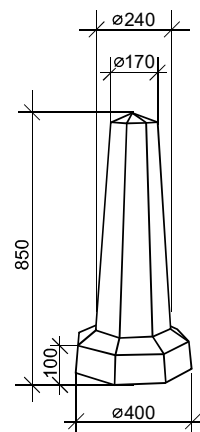


Zábrana OSMIHRAN

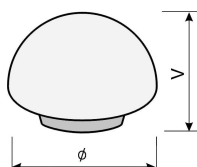
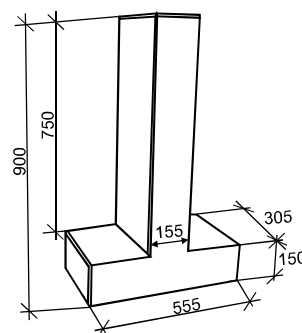
	rozměr mm			hmotnost kg/ks
	průměr 1	průměr 2	výška	
osmihran	170	400	850	87,5

- dodává se s očkem k uchycení řetězu



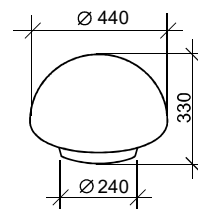
Zábrana KOTVA

	rozměr mm			hmotnost kg/ks
	délka D	šířka Š	výška	
kotva	555	305	900	140



Zábrana KOULE

	rozměr mm			hmotnost kg/ks
	délka D	šířka Š	výška	
koule	440	240	330	67



- vibrovaný betonový prvek s vymývaným či hrubým opracovaným povrchem

Použití:

- jsou určeny k oddělení chodníků, parkovišť, pěších zón apod.
- na objednávku možno dodání s kotevním šroubem k zabetonování

Povrch a barevné provedení:

- * vymývaný oblázek
- * povrch standard
- * povrch elegant
- * povrch delux
- * povrch extra delux

- zábrany jsou uloženy na standardních paletách 80x120
- zábrany jsou na paletě fixovány PE fólií



Na betonové výrobky
je poskytována
záruční lhůta 60 měsíců



Certifikace a dozorování jsou prováděny
TZÚS Praha s.p., pobočka Brno,
Autorizovanou osobou č.204

- Na výrobky bylo vydáno "Prohlášení o shodě"