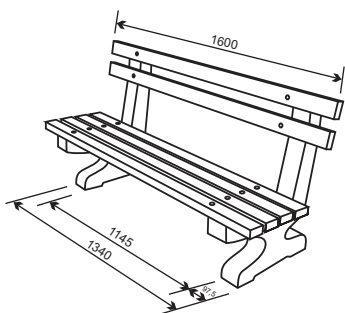


POSTUP SLOŽENÍ lavičky GITY



Pro složení je třeba:

12 ks šroub M8x60 imbus
(šroub s válcovou zaoblenou
hlavou s límcem a s vnitřním
šestihranem)



6 ks dřevěná deska (8x4,5x160cm)
s otvory 25cm od krajů

