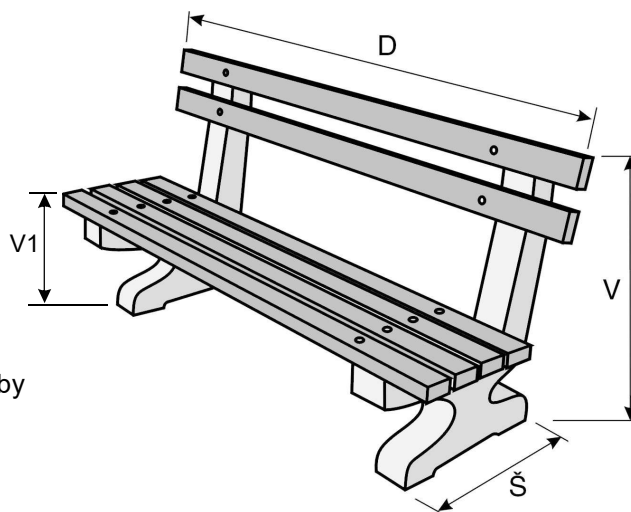


## Lavička GITA

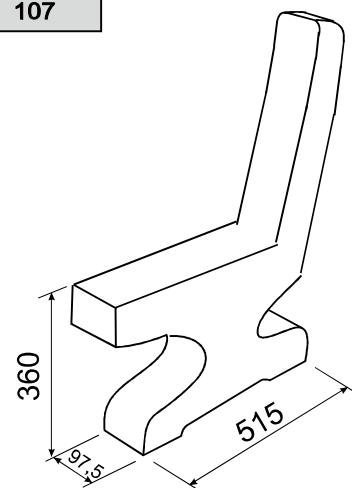
- vibrovaný betonový prvek s vymývaným povrchem
- dodává se v kompletu s dřevěnými deskami nebo pouze samostatné betonové nohy bez desek
- na objednávku možno dodání s kotevními šrouby



	rozměr mm				hmotnost kg/ks
	délka D	šířka Š	výška V	výška V1	
Lavička GITA	1600	600	840	405	107

### Použití:

- pro chvíle odpočinku v zahradách rodinných domků a chat
- vhodné též pro použití v zahradních restauracích, na silničních odpočívadlech, v parcích apod.
- svým provedením je odolná vůči povětrnostním vlivům a je používána především na venkovních prostranstvích



### Povrch a barevné provedení:

- \* vymývaný oblázek
- \* povrch standard
- \* povrch elegant
- \* povrch delux
- \* povrch extra delux



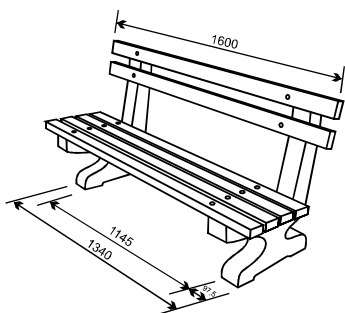
Na betonové výrobky  
je poskytována  
záruční lhůta 60 měsíců



Certifikace a dozorování jsou prováděny  
TZÚS Praha s.p., pobočka Brno,  
Autorizovanou osobou č.204

- Na výrobky bylo vydáno "Prohlášení o shodě"

# POSTUP SLOŽENÍ lavičky GITY



Pro složení je třeba:

12 ks šroub M8x60 imbus  
(šroub s válcovou zaoblenou  
hlavou s límcem a s vnitřním  
šestihranem)



6 ks dřevěná deska (8x4,5x160cm)  
s otvory 25cm od krajů

