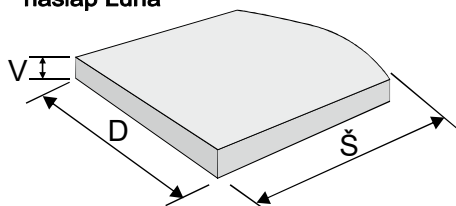


# NÁŠLAP LUNA a JETTY



nášlap Luna

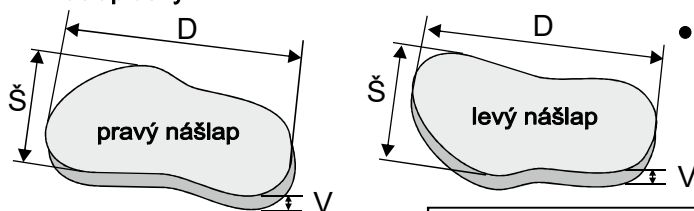


- dvouvrstvá vibrolisovaná dlažba s vymývaným povrchem

## Použití:

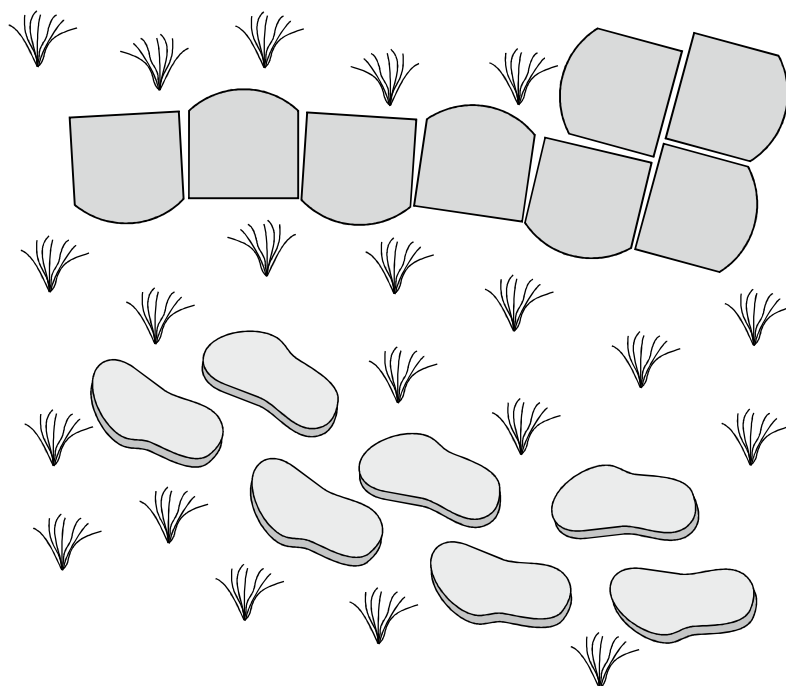
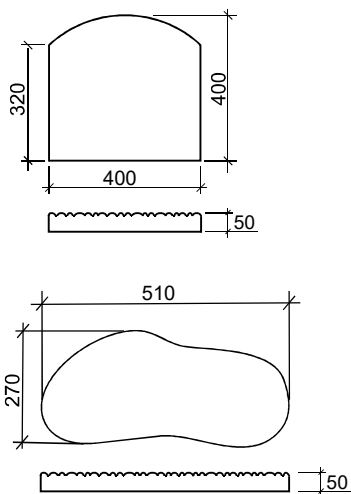
- Jednotlivé dlaždice se používají na vytvoření tzv. šlapákového chodníku, na lemování dlažby apod.
- Jsou vhodné kdekoli do zahrady, do trávníků.

nášlap Jetty



	rozměr mm			počet ks/bm	paletizace ks	hmotnost v kg	
	délka D	šířka Š	výška V			ks	paleta
nášlap Luna	400	400	50	2,5	60	14	840
nášlap Jetty - pravý a levý	510	270	50	2	40	12	480

## Technický náčrt:



## Povrch a barevné provedení:

- \* vymývaný obláček
- \* povrch standard
- \* povrch elegant
- \* povrch delux
- \* povrch extra delux

- dlaždice jsou uloženy na standardních paletách 80x120
- dlažba je na paletě fixována PE fólií



Na betonové výrobky je poskytována záruční lhůta 60 měsíců



Certifikace a dozorování jsou prováděny TZÚS Praha s.p., pobočka Brno, Autorizovanou osobou č.204

- Na výrobky bylo vydáno "Prohlášení o shodě"

EXTERIER BETON, s.r.o.  
Holubická 373  
664 07 Pozořice  
IČO: 42660394  
DIČ: CZ42660394



tel.: +420 / 544 226 117  
mobil: +420 / 777 802 223  
e-mail: obchod@exterierbeton.cz  
http:// www.betonovevyrobky.cz