

Ceník výrobků

Platnost ceníku od 1. 8. 2021

Exterier Beton

Vymývané povrchy

OBLÁZEK

OBLÁZEK 6-8



OBLÁZEK 8-10



OBLÁZEK 10-16



STANDARD

GRIO



NERO



ČEDIČ



FUEGO



ASO



MELZO



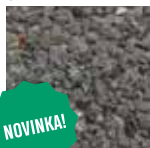
TAMBORA



HEKLA



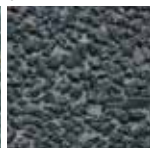
GIRA



NITA



ČITA



BIANCO



KATLA



ROSSETO



UNZEN



FUDŽI



ŽULA



ELEGANT

ORANŽ



ORANŽ červená



KELUT



ROSSETO bílá



FUDŽI bílá



MAGMA



LORA



ORIA



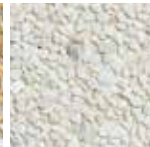
ORIA červená



KALA



BIANCO bílá



FUEGO bílá



HEKLA bílá



LONG



LOKON



DELUX

SIVA



MARRONE



MARCO



MADEIRA



IPALA



COLIMA



KELUT bílá



BARI



LATE



KAO



CREMA



CARPI



COLORNO



KALA bílá



EXTRA DELUX

BARI bílá



LATE bílá



KAO bílá



CREMA bílá



CARPI bílá



COLORNO bílá



NOVINKA!

NOVINKA!

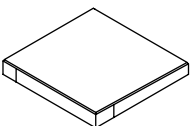
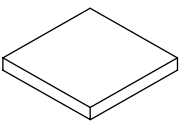
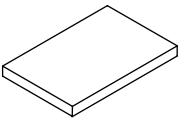
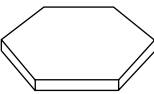
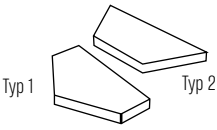
Dlažby hladké a vymývané

Dlažby hladké				cena bez DPH / m ² cena s DPH / m ²
Produkt	Spotřeba ks / m ²	Paletizace [m ²]	Hmotnost [kg] m ² / paleta	šedá
Dlažba 30 × 30 / 5	11,11	6,48	110 / 713	289,00 349,70
Dlažba 40 × 40 / 5	6,25	7,04	110 / 775	310,00 375,10
Dlažba 50 × 50 / 5	4	11	110 / 1210	310,00 375,10
Dlažba 60 × 40 / 5	4,17	10,55	110 / 1160	310,00 375,10

Hladké plošné dlažby jsou opatřeny distančními vymešovacími prvky.

Dlažby vymývané					cena bez DPH / mj cena s DPH / mj				
Produkt		Spotřeba ks / m ²	Paletizace	Hmotnost [kg] m ² (ks) / paleta	OBLÁZEK 6-8, 8-10 10-16	STANDARD	ELEGANT	DELUX	EXTRA DELUX
Dlažba 40 × 40 / 5	(Kč / m²)	6,25	9,6 m ²	120 / 1152	410,00 496,10	472,00 571,20	513,00 620,80	574,00 694,60	656,00 793,80
vymytá 1 hrana	(Kč / ks)		60 ks	19,2 / 1152	280,00 338,80	322,00 389,70	350,00 423,50	392,00 474,40	448,00 542,10
vymyté 2 hrany	(Kč / ks)		60 ks	19,2 / 1152	380,00 459,80	437,00 528,80	475,00 574,80	532,00 643,80	608,00 735,70
Dlažba 50 × 50 / 6	(Kč / m²)	4	10 m ²	133 / 1330	450,00 544,50	518,00 626,80	563,00 681,30	630,00 762,30	720,00 871,20
vymytá 1 hrana	(Kč / ks)		40 ks	33,25 / 1330	380,00 459,80	437,00 528,80	475,00 574,80	532,00 643,80	608,00 735,70
vymyté 2 hrany	(Kč / ks)		40 ks	33,25 / 1330	480,00 580,80	552,00 668,00	600,00 726,00	672,00 813,20	768,00 929,30
Dlažba 60 × 40 / 5	(Kč / m²)	4,17	9,6 m ²	120 / 1152	420,00 508,20	483,00 584,50	525,00 635,30	588,00 711,50	672,00 813,20
vymytá 1 hrana	(Kč / ks)		40 ks	28,8 / 1152	370,00 447,70	426,00 515,50	463,00 560,30	518,00 626,80	592,00 716,40
vymyté 2 hrany	(Kč / ks)		40 ks	28,8 / 1152	470,00 568,70	541,00 654,70	588,00 711,50	658,00 796,20	752,00 910,00
Šestiúhelník / 5	(Kč / m²)	6,41	9,36 m ²	120 / 1123	520,00 629,20	598,00 723,60	650,00 786,50	728,00 880,90	832,00 1006,80
půlka typ 1, 2	(Kč / m²)	12,82	3,9 m ²	120 / 468	620,00 750,20	713,00 862,80	775,00 937,80	868,00 1050,30	992,00 1200,40

Vymývané plošné dlažby nejsou opatřeny distančními vymešovacími prvky, proto je nutné nepokládat dlažbu na sraz.
Vymytí hran u obkladů a dlažby – viz tabulka na straně 3.

Dlažba hladká – čtverec 	Dlažba vymývaná – čtverec 	Dlažba 60 × 40 / 5 	Šestiúhelník / 5 	Šestiúhelník / 5 – typ 1, 2 
--	--	---	---	--

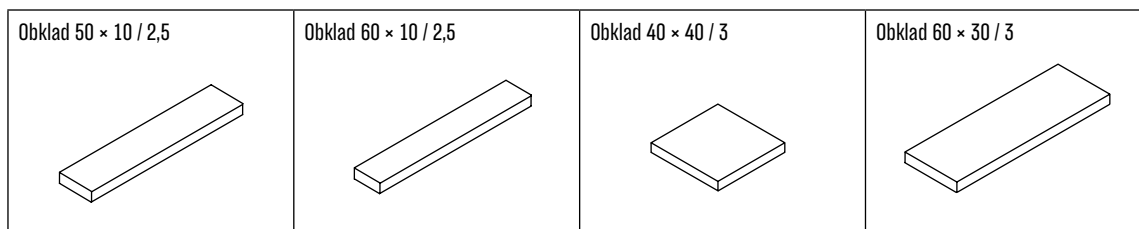
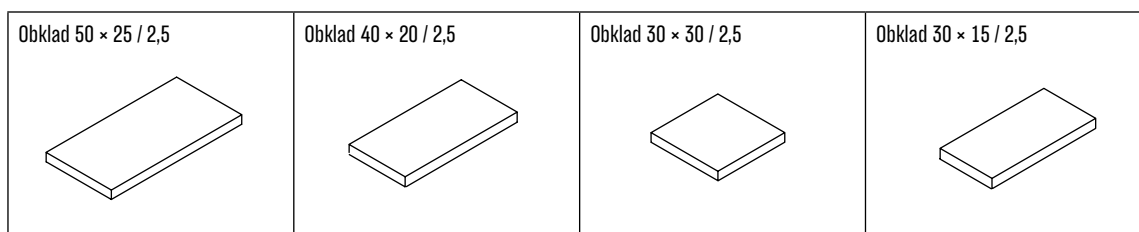
Soklové obklady

Soklové obklady – 2,5 cm					cena bez DPH / mj cena s DPH / mj				
Produkt		Spotřeba ks / m ²	Paletizace	Hmotnost [kg] m ² (ks) / paleta	OBLÁZEK 6-8, 8-10	STANDARD	ELEGANT	DELUX	EXTRA DELUX
Obklad 50 × 25 / 2,5	(Kč / m²)	8	11 m ²	57,5 / 633	539,00 652,20	620,00 750,20	674,00 815,60	755,00 913,60	862,00 1043,10
vymytá 1 hrana	(Kč / ks)		88 ks	7,2 / 633	200,00 242,00	230,00 278,30	250,00 302,50	280,00 338,80	320,00 387,20
vymyté 2 hrany	(Kč / ks)		88 ks	7,2 / 633	275,00 332,80	316,00 382,40	344,00 416,30	385,00 465,90	440,00 532,40
Obklad 40 × 20 / 2,5	(Kč / m²)	12,5	6,88 m ²	57,5 / 396	539,00 652,20	620,00 750,20	674,00 815,60	755,00 913,60	862,00 1043,10
vymytá 1 hrana	(Kč / ks)		86 ks	4,6 / 396	134,00 162,20	154,00 186,40	168,00 203,30	188,00 227,50	214,00 259,00
vymyté 2 hrany	(Kč / ks)		86 ks	4,6 / 396	209,00 252,90	240,00 290,40	261,00 315,90	293,00 354,60	334,00 404,20
Obklad 30 × 30 / 2,5	(Kč / m²)	11,11	7,20 m ²	57,5 / 416	589,00 712,70	677,00 819,20	736,00 890,60	825,00 998,30	942,00 1139,90
vymytá 1 hrana	(Kč / ks)		80 ks	5,2 / 416	198,00 239,60	228,00 275,90	248,00 300,10	277,00 335,20	317,00 383,60
vymyté 2 hrany	(Kč / ks)		80 ks	5,2 / 416	273,00 330,40	314,00 380,00	341,00 412,70	382,00 462,30	437,00 528,80
Obklad 30 × 15 / 2,5	(Kč / m²)	22,22	3,82 m ²	57,5 / 219	589,00 712,70	677,00 819,20	736,00 890,60	825,00 998,30	942,00 1139,90
vymytá 1 hrana	(Kč / ks)		84 ks	2,6 / 219	152,00 184,00	175,00 211,80	190,00 229,90	213,00 257,80	243,00 294,10
vymyté 2 hrany	(Kč / ks)		84 ks	2,6 / 219	227,00 274,70	261,00 315,90	284,00 343,70	318,00 384,80	363,00 439,30
Obklad 50 × 10 / 2,5	(Kč / m²)	20	6,6 m ²	57,5 / 379,5	589,00 712,70	677,00 819,20	736,00 890,60	825,00 998,30	942,00 1139,90
vymytá 1 hrana	(Kč / ks)		86 ks	3 / 258	166,00 200,90	191,00 231,20	208,00 251,70	232,00 280,80	266,00 321,90
vymyté 2 hrany	(Kč / ks)		86 ks	3 / 258	241,00 291,70	277,00 335,20	301,00 364,30	337,00 407,80	386,00 467,10
Obklad 60 × 10 / 2,5	(Kč / m²)	16,66	7,92 m ²	57,5 / 455	589,00 712,70	677,00 819,20	736,00 890,60	825,00 998,30	942,00 1139,90
vymytá 1 hrana	(Kč / ks)		86 ks	3,5 / 301	184,00 222,70	212,00 256,60	230,00 278,30	258,00 312,20	294,00 355,80
vymyté 2 hrany	(Kč / ks)		86 ks	3,5 / 301	259,00 313,40	298,00 360,60	324,00 392,10	363,00 439,30	414,00 501,00

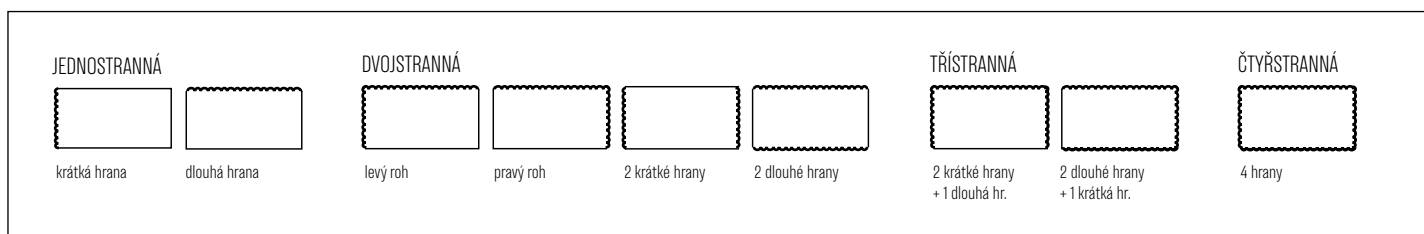
Soklové obklady – 3 cm

cena bez DPH / mj
cena s DPH / mj

Produkt		Spotřeba ks / m ²	Paletizace	Hmotnost [kg] m ² (ks) / paleta	OBLÁZEK 6-8, 8-10 10-16	STANDARD	ELEGANT	DELUX	EXTRA DELUX
Obklad 40 × 40 / 3	(Kč / m²)	6,25	9,6 m ²	70 / 672	539,00 652,20	620,00 750,20	674,00 815,60	755,00 913,60	862,00 1043,10
vymytá 1 hrana	(Kč / ks)		60 ks	11,2 / 672	263,00 318,30	302,00 365,50	329,00 398,10	368,00 445,30	421,00 509,50
vymyté 2 hrany	(Kč / ks)		60 ks	11,2 / 672	338,00 409,00	389,00 470,70	423,00 511,90	473,00 572,40	541,00 654,70
Obklad 60 × 30 / 3	(Kč / m²)	5,55	7,20 m ²	70 / 504	539,00 652,20	620,00 750,20	674,00 815,60	755,00 913,60	862,00 1043,10
vymytá 1 hrana	(Kč / ks)		40 ks	12,6 / 504	297,00 359,40	342,00 413,90	371,00 449,00	416,00 503,40	475,00 574,80
vymyté 2 hrany	(Kč / ks)		40 ks	12,6 / 504	372,00 450,20	428,00 517,90	465,00 562,70	521,00 630,50	595,00 720,00



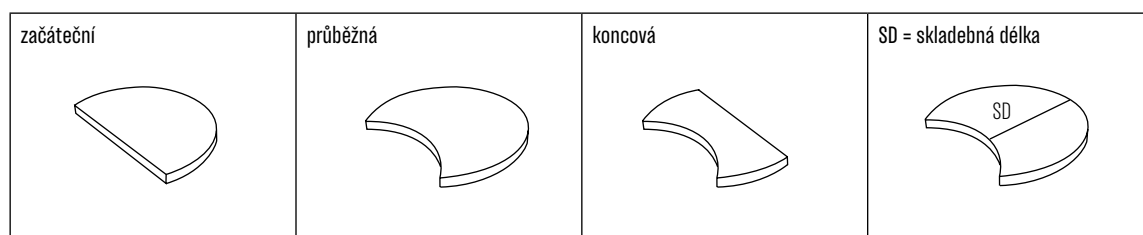
VYMYTÍ HRAN U OBKLADŮ A DLAŽBY:



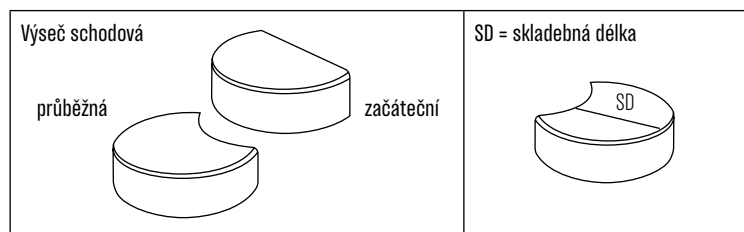
Výseče a nášlapy

Výseče chodníkové					cena bez DPH / ks cena s DPH / ks			
Produkt	Skladebná délka v cm začáteční / průběžná / koncová	Paletizace [ks]	Hmotnost [kg] ks / paleta	OBLÁZEK 6-8, 8-10 10-16	STANDARD	ELEGANT	DELUX	EXTRA DELUX
Výseč Ø 50 / 5	34,5 / 35 / 19,5	60	18 / 1080	186,00 225,10	214,00 259,00	233,00 282,00	260,00 314,60	298,00 360,60
Výseč Ø 60 / 5	39 / 40 / 21	40	25 / 1000	286,00 346,10	329,00 398,10	358,00 433,20	400,00 484,00	458,00 554,20
Výseč Ø 70 / 5	45 / 46 / 21,5	20	32 / 640	396,00 479,20	455,00 550,60	495,00 599,00	554,00 670,40	634,00 767,20
Výseč Ø 80 / 5	53 / 54 / 27	20	50 / 1000	586,00 709,10	674,00 815,60	733,00 887,00	820,00 992,20	938,00 1135,00
Výseč Ø 100 / 6	68 / 69 / 37	6	83 / 498	670,00 810,70	771,00 933,00	838,00 1014,00	938,00 1135,00	1072,00 1297,20
Výseč Ø 120 / 6	79 / 80 / 40	5	100 / 500	861,00 1041,90	990,00 1197,90	1076,00 1302,00	1205,00 1458,10	1378,00 1667,40

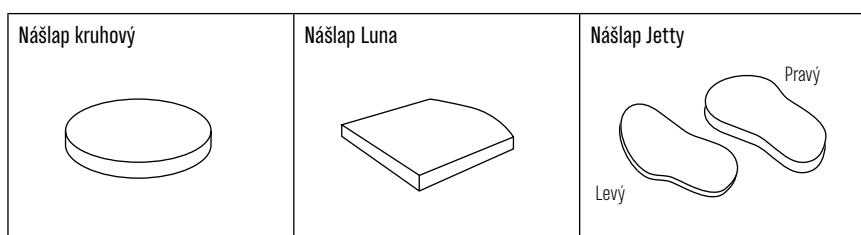
Cena začátečních a koncových výsečí je stejná jako průběžných výsečí.



Výseče schodové					cena bez DPH / ks cena s DPH / ks			
Produkt	Skladebná délka v cm	Paletizace [ks]	Hmotnost [kg] ks / paleta	OBLÁZEK 6-8, 8-10 10-16	STANDARD	ELEGANT	DELUX	EXTRA DELUX
Výseč Ø 70 / 20 začáteční	45	6	63 / 378	946,00 1144,70	1088,00 1316,50	1183,00 1431,50	1324,00 1602,10	1514,00 1832,00
Výseč Ø 70 / 20 průběžná	46	6	63 / 378	946,00 1144,70	1088,00 1316,50	1183,00 1431,50	1324,00 1602,10	1514,00 1832,00



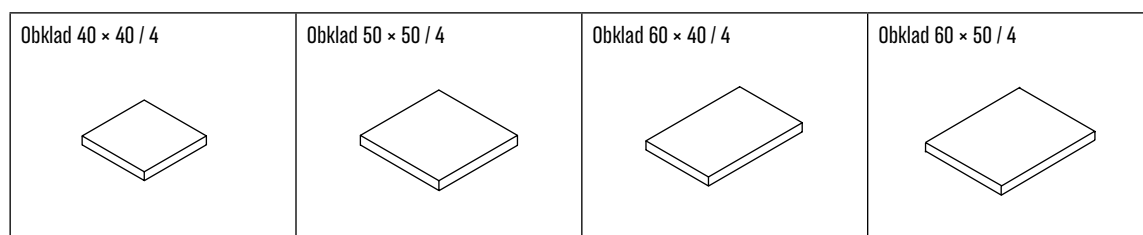
Nášlapy				cena bez DPH / ks cena s DPH / ks			
Produkt	Paletizace [ks]	Hmotnost [kg] ks / paleta	OBLÁZEK 6-8, 8-10 10-16	STANDARD	ELEGANT	DELUX	EXTRA DELUX
Nášlap kruhový Ø 40 / 5	60	13 / 780	169,00 204,50	194,00 234,80	211,00 255,40	237,00 286,80	270,00 326,70
Nášlap kruhový Ø 50 / 5	40	21 / 840	196,00 237,20	225,00 272,30	245,00 296,50	274,00 331,60	314,00 380,00
Nášlap kruhový Ø 60 / 5	20	30 / 600	316,00 382,40	363,00 439,30	395,00 478,00	442,00 534,90	506,00 612,30
Nášlap kruhový Ø 70 / 5	10	42 / 420	447,00 540,90	514,00 622,00	559,00 676,40	626,00 757,50	715,00 865,20
Nášlap kruhový Ø 80 / 5	10	58 / 580	729,00 882,10	838,00 1014,00	911,00 1102,40	1021,00 1235,50	1166,00 1410,90
Nášlap Luna 40 × 40 / 5	60	14 / 840	188,00 227,50	216,00 261,40	235,00 284,40	263,00 318,30	301,00 364,30
Nášlap Jetty 50 × 27 / 5 (levý, pravý)		12 / -	180,00 217,80	207,00 250,50	225,00 272,30	252,00 305,00	288,00 348,50



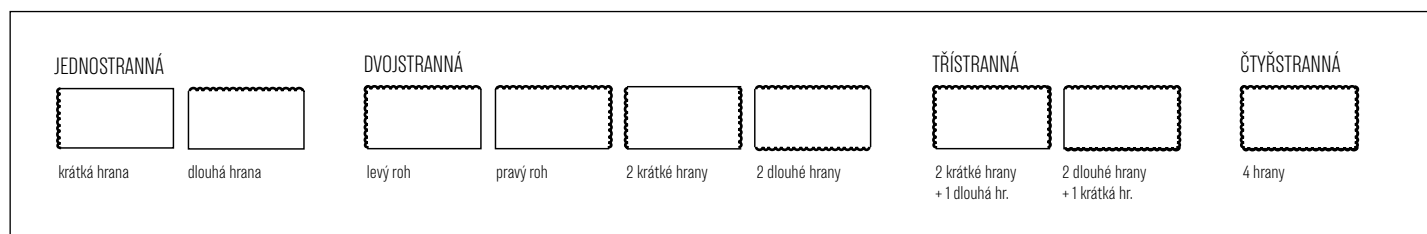
Bazénové prvky

Bazénové obklady					cena bez DPH / ks cena s DPH / ks			
Produkt	Spotřeba ks / m ²	Paletizace [ks]	Hmotnost [kg] ks / paleta	OBLÁZEK 6-8, 8-10 10-16	STANDARD	ELEGANT	DELUX	EXTRA DELUX a PEBSL*
Obklad 40 × 40 / 4	6,25	60	13,5 / 810	115,00 139,20	132,00 159,80	144,00 174,30	161,00 194,90	184,00 222,70
vymytá 1 hrana		60	13,5 / 810	280,00 338,80	322,00 389,70	350,00 423,50	392,00 474,40	448,00 542,10
vymyté 2 hrany		60	13,5 / 810	380,00 459,80	437,00 528,80	475,00 574,80	532,00 643,80	608,00 735,70
Obklad 50 × 50 / 4	4	40	21 / 840	175,00 211,80	201,00 243,30	219,00 265,00	245,00 296,50	280,00 338,80
vymytá 1 hrana		40	21 / 840	380,00 459,80	437,00 528,80	475,00 574,80	532,00 643,80	608,00 735,70
vymyté 2 hrany		40	21 / 840	480,00 580,80	552,00 668,00	600,00 726,00	672,00 813,20	768,00 929,30
Obklad 60 × 40 / 4	4,17	40	20 / 800	175,00 211,80	201,00 243,30	219,00 265,00	245,00 296,50	280,00 338,80
vymytá 1 hrana		40	20 / 800	370,00 447,70	426,00 515,50	463,00 560,30	518,00 626,80	592,00 716,40
vymyté 2 hrany		40	20 / 800	470,00 568,70	541,00 654,70	588,00 711,50	658,00 796,20	752,00 910,00
Obklad 60 × 50 / 4	3,33	40	26 / 1040	205,00 248,10	236,00 285,60	256,00 309,80	287,00 347,30	328,00 396,90
vymytá 1 hrana		40	26 / 1040	450,00 544,50	518,00 626,80	563,00 681,30	630,00 762,30	720,00 871,20
vymyté 2 hrany		40	26 / 1040	550,00 665,50	633,00 766,00	688,00 832,50	770,00 931,70	880,00 1064,80

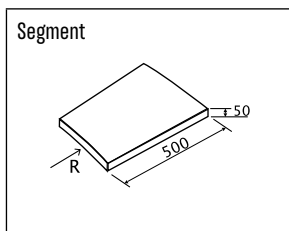
*NOVINKA – povrch PEBSL – vzorník strana 33, na dotaz



VYMYTÍ HRAN U OBKLADŮ A DLAŽBY:



Bazénové výseče					cena bez DPH / ks cena s DPH / ks		
Produkt	Paletizace [ks]	Hmotnost [kg] ks / paleta	OBLÁZEK 6-8, 8-10 10-16	STANDARD	ELEGANT	DELUX	EXTRA DELUX a PEBSL [®]
Segment na Ø 3 m ostrá nepohledová hrana b)	36	18 / 648	199,00 240,80	229,00 277,10	249,00 301,30	279,00 337,60	318,00 384,80
Segment na Ø 3 m vymývaná hrana a)	36	18 / 648	349,00 422,30	401,00 485,30	436,00 527,60	489,00 591,70	558,00 675,20
Segment na Ø 4 m ostrá nepohledová hrana b)	36	23 / 828	276,00 334,00	317,00 383,60	345,00 417,50	386,00 467,10	442,00 534,90
Segment na Ø 4 m vymývaná hrana a)	36	23 / 828	426,00 515,50	490,00 592,90	533,00 645,00	596,00 721,20	682,00 825,30
Segment na Ø 5 m ostrá nepohledová hrana b)	36	28 / 1008	380,00 459,80	437,00 528,80	475,00 574,80	532,00 643,80	608,00 735,70
Segment na Ø 5 m vymývaná hrana a)	36	28 / 1008	530,00 641,30	610,00 738,10	663,00 802,30	742,00 897,90	848,00 1026,10
Segment 10° 36 ks do kruhu, segmenty Ø 3 m, 4 m a 5 m na sebe navazují. *NOVINKA – povrch PEBSL – vzorník strana 33, na dotaz							
Segment na Ø 3,6 m ostrá nepohledová hrana b)	36	20 / 720	256,00 309,80	294,00 355,80	320,00 387,20	358,00 433,20	410,00 496,10
Segment na Ø 3,6 m vymývaná hrana a)	36	20 / 720	406,00 491,30	467,00 565,10	508,00 614,70	568,00 687,30	650,00 786,50
Segment na Ø 4,6 m ostrá nepohledová hrana b)	36	25 / 900	332,00 401,80	382,00 462,30	415,00 502,20	465,00 562,70	531,00 642,60
Segment na Ø 4,6 m vymývaná hrana a)	36	25 / 900	482,00 583,30	554,00 670,40	603,00 729,70	675,00 816,80	771,00 933,00
Segment 10° 36 ks do kruhu, segmenty Ø 3,6 a 4,6 m na sebe navazují. *NOVINKA – povrch PEBSL – vzorník strana 33, na dotaz							
Segment na Ø 5,5 m ostrá nepohledová hrana b)	48	22,5 / 1080	300,00 363,00	345,00 417,50	375,00 453,80	420,00 508,20	480,00 580,80
Segment na Ø 5,5 m vymývaná hrana a)	48	22,5 / 1080	450,00 544,50	518,00 626,80	563,00 681,30	630,00 762,30	720,00 871,20
Segment 7,5° 48 ks do kruhu. Bazénové výseče mají přední hrana ostrou betonovou. *NOVINKA – povrch PEBSL – vzorník strana 33, na dotaz							

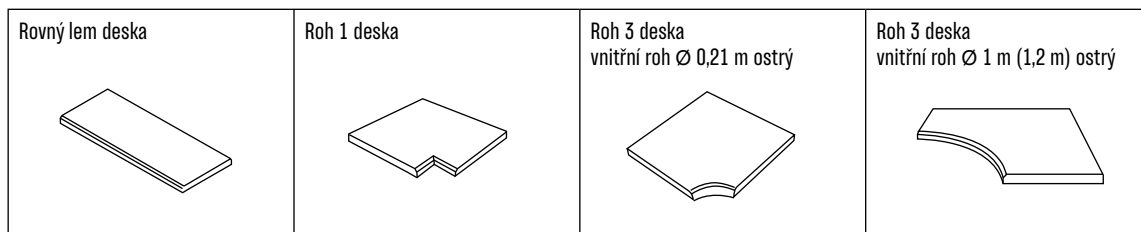


UKONČENÍ ZADNÍ HRANY:

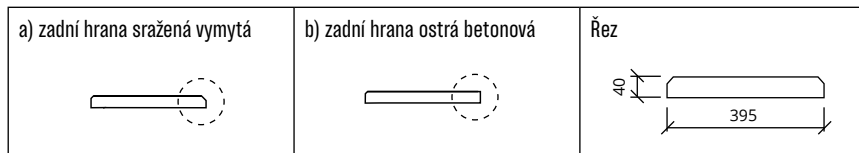
a) zadní hrana sražená vymytá	b) zadní hrana ostrá betonová	Řez

Bazénové prvky

Bazénové lemy – typ DESKA				cena bez DPH / ks cena s DPH / ks			
Produkt	Hmotnost [kg]	Radius R [mm]	OBLÁZEK 6-8, 8-10 10-16	STANDARD	ELEGANT	DELUX	EXTRA DELUX a PEBSL*
Rovný lem DESKA 100 / 39,5	34	-	942,00 1139,90	1083,00 1310,50	1178,00 1425,40	1319,00 1596,00	1507,00 1823,50
Roh 1 DESKA vnitřní roh ostrý 90°	20	-	757,00 916,00	871,00 1054,00	946,00 1144,70	1060,00 1282,60	1211,00 1465,40
Roh 3 DESKA							
vnitřní roh Ø 0,21 m ostrý	20	105	757,00 916,00	871,00 1054,00	946,00 1144,70	1060,00 1282,60	1211,00 1465,40
vnitřní roh Ø 1 m ostrý	47	500	1412,00 1708,60	1624,00 1965,10	1765,00 2135,70	1977,00 2392,20	2259,00 2733,40
vnitřní roh Ø 1,2 m ostrý	56	600	1597,00 1932,40	1837,00 2222,80	1996,00 2415,20	2236,00 2705,60	2555,00 3091,60



UKONČENÍ ZADNÍ HRANY:



*NOVINKA – povrch PEBSL – vzorník strana 33, na dotaz

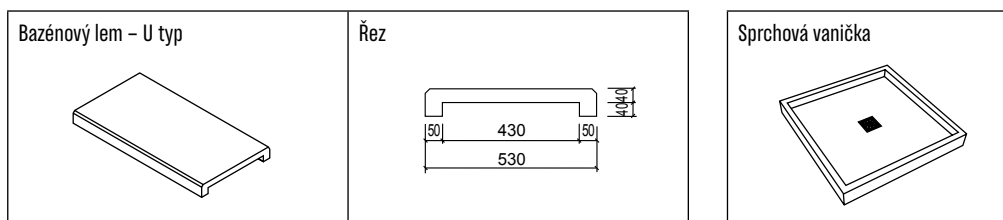
Bazénový lem – U typ				cena bez DPH / ks cena s DPH / ks			
Produkt	Hmotnost [kg]	OBLÁZEK 6-8, 8-10 10-16	STANDARD	ELEGANT	DELUX	EXTRA DELUX a PEBSL*	
Rovný lem U typ 100 / 53	60	1194,00 1444,80	1373,00 1661,40	1493,00 1806,60	1672,00 2023,20	1910,00 2311,10	

Sprchová vanička

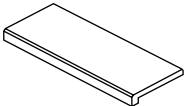



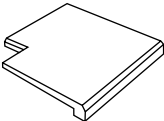
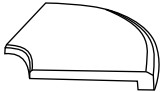
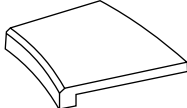
Sprchová vanička 80,5 × 80,5 / 10	75	1952,00 2362,00	2245,00 2716,50	2440,00 2952,40	2733,00 3307,00	3123,00 3778,90
--	----	---------------------------	---------------------------	---------------------------	---------------------------	---------------------------

Umělohmotná vpust' 10 × 10cm.

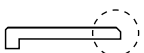
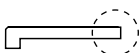
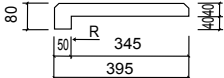
*NOVINKA – povrch PEBSL – vzorník strana 33, na dotaz



Bazénové lemy – L typ				cena bez DPH / ks cena s DPH / ks			
Produkt	Hmotnost [kg]	Radius R [mm]	OBLÁZEK 6-8, 8-10 10-16	STANDARD	ELEGANT	DELUX	EXTRA DELUX a PEBSL [®]
Rovný lem L typ 100 / 39,5	37		814,00 985,00	936,00 1132,60	1018,00 1231,80	1140,00 1379,40	1302,00 1575,50
Roh 1 L typ vnitřní roh ostrý 90°	21		681,00 824,10	783,00 947,50	851,00 1029,80	953,00 1153,20	1090,00 1318,90
Roh 2 L typ vnitřní roh Ø 1 m zaoblený	34	500	1021,00 1235,50	1174,00 1420,60	1276,00 1544,00	1429,00 1729,10	1634,00 1977,20
Roh 3 L typ							
vnitřní roh Ø 1 m ostrý	49	500	1156,00 1398,80	1329,00 1608,10	1445,00 1748,50	1618,00 1957,80	1850,00 2238,50
vnitřní roh Ø 1,2 m ostrý	58	600	1402,00 1696,50	1612,00 1950,60	1753,00 2121,20	1963,00 2375,30	2243,00 2714,10
Roh 4 L typ vnější roh ostrý 90°	22		681,00 824,10	783,00 947,50	851,00 1029,80	953,00 1153,20	1090,00 1318,90
Roh 5 L typ vnější roh Ø 1 m	23	500	681,00 824,10	783,00 947,50	851,00 1029,80	953,00 1153,20	1090,00 1318,90
Kruhový segment L typ							
Ø 1,9 m	23	950	814,00 985,00	936,00 1132,60	1018,00 1231,80	1140,00 1379,40	1302,00 1575,50
Ø 2 m	24	1000	814,00 985,00	936,00 1132,60	1018,00 1231,80	1140,00 1379,40	1302,00 1575,50
Kruhové segmenty Ø 1,9 a 2 m – segmenty 30° (12 ks do kruhu).							
Ø 3 m	17	1500	555,00 671,60	638,00 772,00	694,00 839,80	777,00 940,20	888,00 1074,50
Ø 4 m	21	2000	667,00 807,10	767,00 928,10	834,00 1009,20	934,00 1130,20	1067,00 1291,10
Ø 5 m	28	2500	774,00 936,60	890,00 1076,90	968,00 1171,30	1084,00 1311,70	1238,00 1498,00
Ø 6 m	34	3000	889,00 1075,70	1022,00 1236,70	1111,00 1344,40	1245,00 1506,50	1422,00 1720,70
Kruhové segmenty Ø 3, 4, 5 a 6 m – segmenty 15° (24 ks do kruhu). *NOVINKA – povrch PEBSL – vzorník strana 33, na dotaz							

Rovný lem L typ 	Roh 1 L typ 	Roh 2 L typ 	Roh 3 L typ 
Roh 4 L typ 	Roh 5 L typ 	Kruhový segment L typ 	

UKONČENÍ ZADNÍ HRANY:

a) zadní hrana sražená vymytá 	b) zadní hrana ostrá betonová 	Řez 
--	--	--

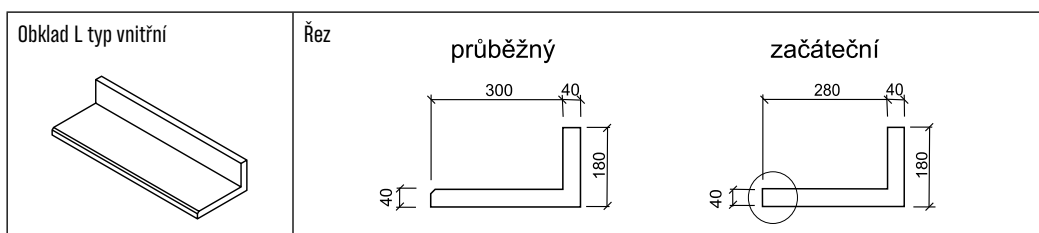
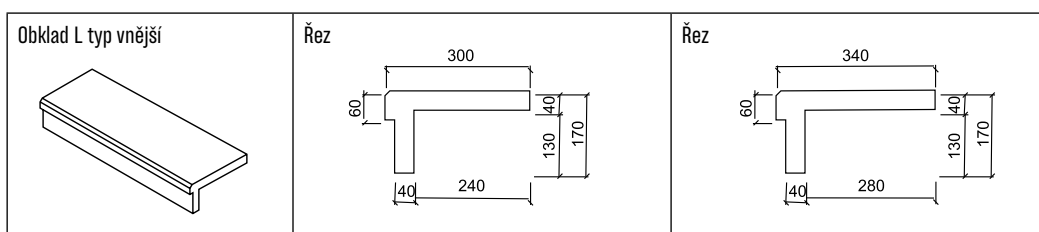
Schodišťové prvky obkladové

Obklady L typ vnější				cena bez DPH / ks cena s DPH / ks			
Produkt	Paletizace [ks]	Hmotnost [kg] ks / paleta	OBLÁZEK 6-8, 8-10 10-16	STANDARD	ELEGANT	DELUX	EXTRA DELUX
150 × 30 / 17	12	62 / 744	1600,00 1936,00	1840,00 2226,40	2000,00 2420,00	2240,00 2710,40	2560,00 3097,60
120 × 30 / 17	12	50 / 600	1280,00 1548,80	1472,00 1781,20	1600,00 1936,00	1792,00 2168,40	2048,00 2478,10
100 × 30 / 17	12	41 / 492	1065,00 1288,70	1225,00 1482,30	1331,00 1610,60	1491,00 1804,20	1704,00 2061,90
150 × 34 / 17	12	68 / 816	1920,00 2323,20	2208,00 2671,70	2400,00 2904,00	2688,00 3252,50	3072,00 3717,20
120 × 34 / 17	12	55 / 660	1544,00 1868,30	1776,00 2149,00	1930,00 2335,30	2162,00 2616,10	2470,00 2988,70
100 × 34 / 17	12	45 / 540	1268,00 1534,30	1458,00 1764,20	1585,00 1917,90	1775,00 2147,80	2029,00 2455,10

Možnost úpravy délky, max. 150cm.

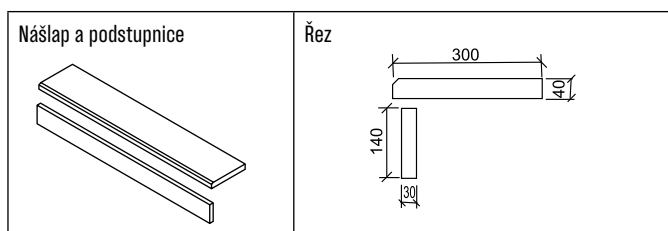
Obklady L typ vnitřní				cena bez DPH / ks cena s DPH / ks			
Produkt	Paletizace [ks]	Hmotnost [kg] ks / paleta	OBLÁZEK 6-8, 8-10 10-16	STANDARD	ELEGANT	DELUX	EXTRA DELUX
150 × 30 / 18	12	62 / 744	1600,00 1936,00	1840,00 2226,40	2000,00 2420,00	2240,00 2710,40	2560,00 3097,60
120 × 30 / 18	12	50 / 600	1280,00 1548,80	1472,00 1781,20	1600,00 1936,00	1792,00 2168,40	2048,00 2478,10
100 × 30 / 18	12	41 / 492	1065,00 1288,70	1225,00 1482,30	1331,00 1610,60	1491,00 1804,20	1704,00 2061,90

Možnost úpravy délky, max. 150cm.
Lze upravit výšku 14, 15, 16, 17 cm.



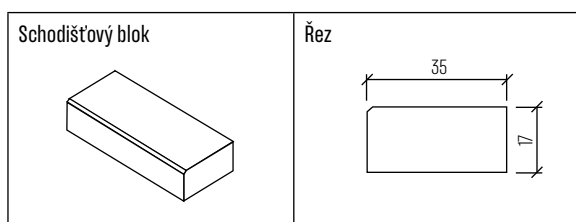
Nášlapy a podstupnice				cena bez DPH / ks cena s DPH / ks			
Produkt	Paletizace [ks]	Hmotnost [kg] ks / paleta	OBLÁZEK 6-8, 8-10 10-16	STANDARD	ELEGANT	DELUX	EXTRA DELUX
150 × 30 / 4	20	41,5 / 830	1308,00 1582,70	1504,00 1819,90	1635,00 1978,40	1831,00 2215,60	2093,00 2532,60
120 × 30 / 4	20	33 / 660	1047,00 1266,90	1204,00 1456,90	1309,00 1583,90	1466,00 1773,90	1675,00 2026,80
100 × 30 / 4	20	27,5 / 550	872,00 1055,20	1003,00 1213,70	1090,00 1318,90	1221,00 1477,50	1395,00 1688,00
Zakázková výroba i jiné rozměry.							
150 × 14 / 3	60	14,5 / 870	498,00 602,60	573,00 693,40	623,00 753,90	697,00 843,40	797,00 964,40
120 × 14 / 3	60	11,5 / 690	396,00 479,20	455,00 550,60	495,00 599,00	554,00 670,40	634,00 767,20
100 × 14 / 3	80	10 / 800	330,00 399,30	380,00 459,80	413,00 499,80	462,00 559,10	528,00 638,90
150 × 12 / 3	60	12,5 / 750	425,00 514,30	489,00 591,70	531,00 642,60	595,00 720,00	680,00 822,80
120 × 12 / 3	60	10 / 600	340,00 411,40	391,00 473,20	425,00 514,30	476,00 576,00	544,00 658,30
100 × 12 / 3	80	8 / 640	284,00 343,70	327,00 395,70	355,00 429,60	398,00 481,60	454,00 549,40

Zakázková výroba i jiné rozměry.



Schodišťové bloky				cena bez DPH / ks cena s DPH / ks				
Produkt	Paletizace [ks]	Hmotnost [kg] ks / paleta	hladký beton	OBLÁZEK 6-8, 8-10 10-16	STANDARD	ELEGANT	DELUX	EXTRA DELUX
60 × 35 / 17	9	82 / 738	877,00 1061,20	956,00 1156,80	1099,00 1329,80	1195,00 1446,00	1338,00 1619,00	1530,00 1851,30
50 × 35 / 17	9	68 / 612	717,00 867,60	798,00 965,60	918,00 1110,80	998,00 1207,60	1117,00 1351,60	1277,00 1545,20

Povrch hladký beton včetně protiskluzné drážky.

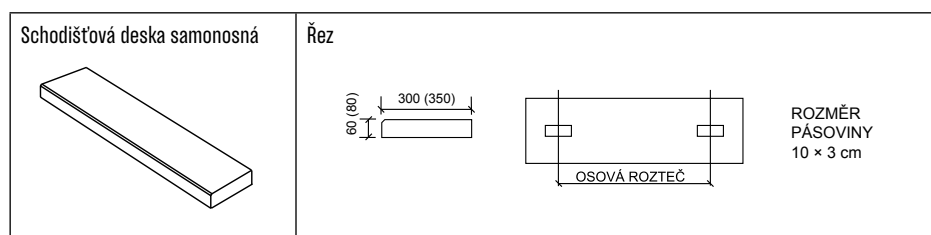


Schodišťové prvky samonosné

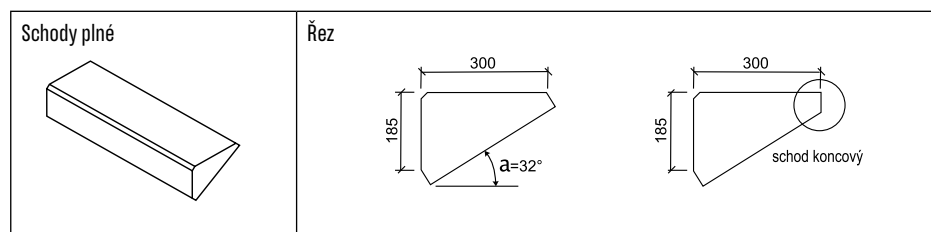
Schodišťové desky samonosné					cena bez DPH / ks cena s DPH / ks			
Produkt	Paletizace [ks]	Hmotnost [kg] ks / paleta	hladký beton	OBLÁZEK 6-8, 8-10 10-16	STANDARD	ELEGANT	DELUX	EXTRA DELUX
150 × 30 / 6 (osová rozteč 120 cm)	16	62 / 992	1610,00 1948,10	1722,00 2083,70	1980,00 2395,80	2153,00 2605,20	2411,00 2917,40	2755,00 3333,60
120 × 30 / 6 (osová rozteč 90 cm)	16	50 / 800	1298,00 1570,60	1389,00 1680,70	1597,00 1932,40	1736,00 2100,60	1945,00 2353,50	2222,00 2688,70
100 × 30 / 6 (osová rozteč 70 cm)	20	41,5 / 830	1078,00 1304,40	1153,00 1395,20	1326,00 1604,50	1441,00 1743,70	1614,00 1953,00	1845,00 2232,50
240 × 35 / 8 (osová rozteč 210 cm)	6	155 / 930	3833,00 4638,00	4100,00 4961,00	4715,00 5705,20	5125,00 6201,30	5740,00 6945,40	6560,00 7937,60
220 × 35 / 8 (osová rozteč 190 cm)	6	142 / 852	3511,00 4248,40	3756,00 4544,80	4319,00 5226,00	4695,00 5681,00	5258,00 6362,20	6010,00 7272,10
200 × 35 / 8 (osová rozteč 170 cm)	6	129 / 774	3190,00 3859,90	3412,00 4128,60	3924,00 4748,10	4265,00 5160,70	4777,00 5780,20	5459,00 6605,40

Zakázková výroba i jiné rozměry.

Povrch hladký beton včetně protiskluzné drážky.

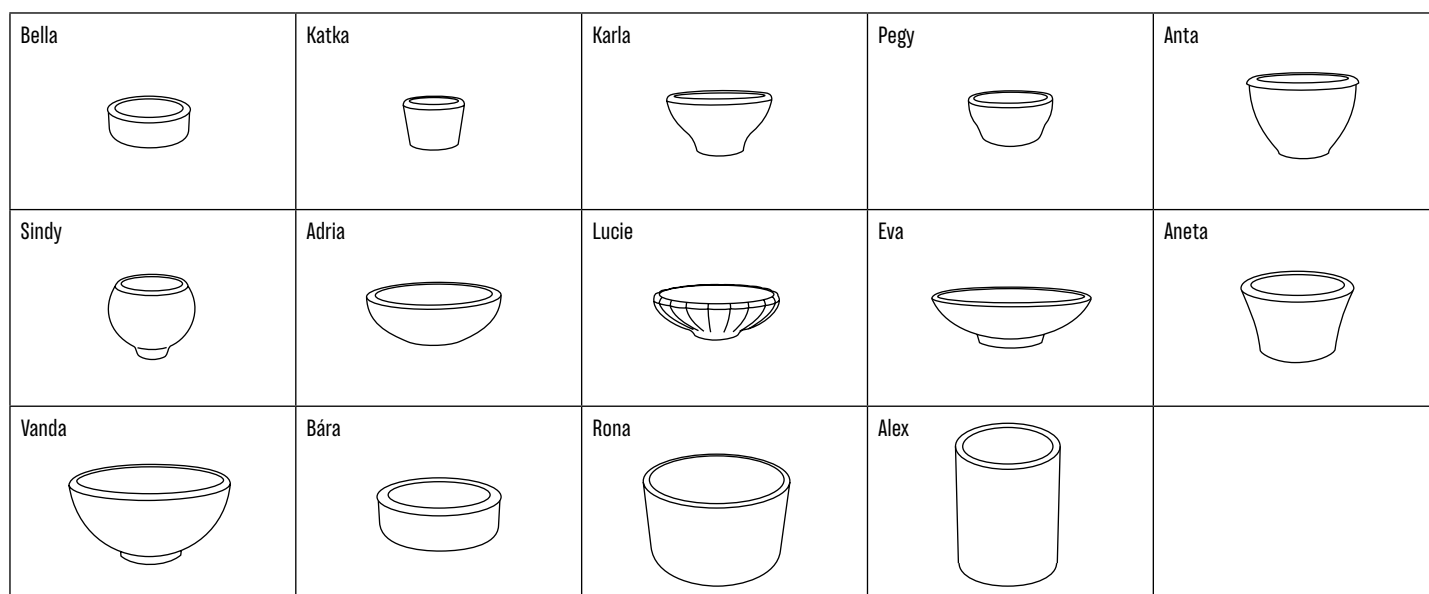


Schody plné vymývané					cena bez DPH / ks cena s DPH / ks			
Produkt	Paletizace [ks]	Hmotnost [kg] ks / paleta	OBLÁZEK 6-8, 8-10 10-16	STANDARD	ELEGANT	DELUX	EXTRA DELUX	
Schodišťový stupeň plný 100 × 30 / 18,5	9	98 / 882	1415,00 1712,20	1627,00 1968,70	1769,00 2140,50	1981,00 2397,10	2264,00 2739,50	
Schodišťový stupeň plný 100 × 30 / 18,5 koncový	9	98 / 882	1415,00 1712,20	1627,00 1968,70	1769,00 2140,50	1981,00 2397,10	2264,00 2739,50	



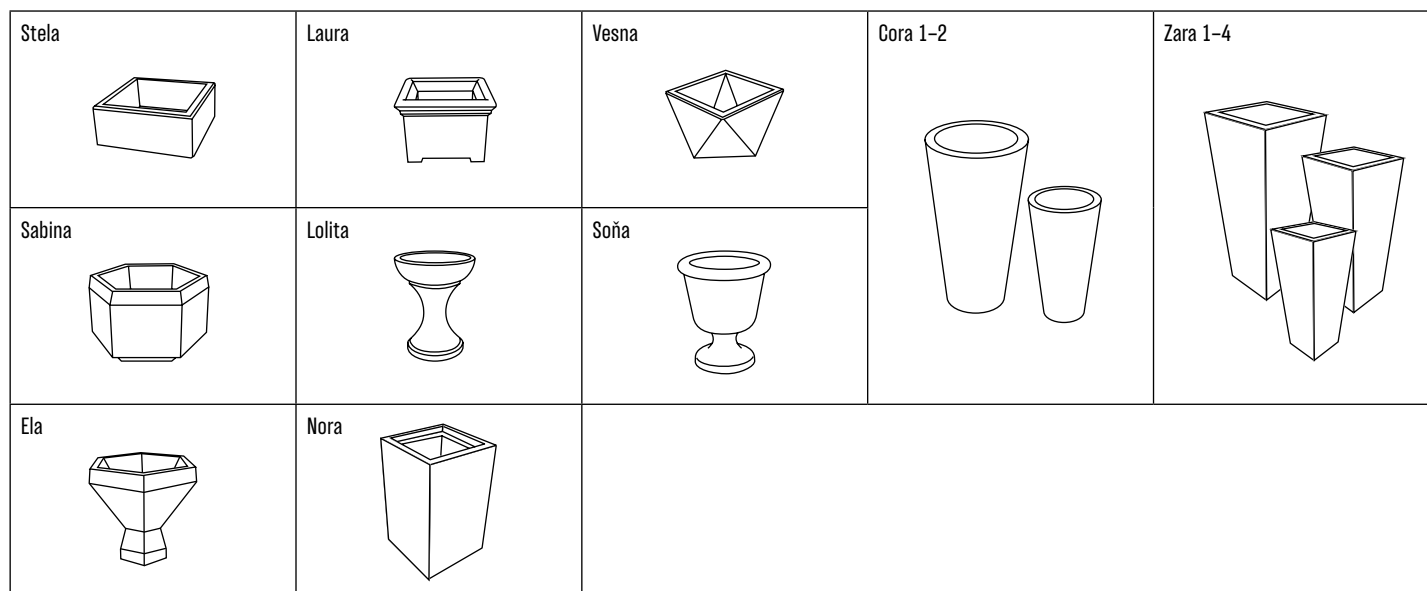
Květináče a truhlíky

Produkt	Rozměr [cm]	Hmotnost [kg]	OBLÁZEK 6-8, 8-10 10-16	cena bez DPH / ks cena s DPH / ks			
				STANDARD	ELEGANT	DELUX	EXTRA DELUX
Bella	Ø 31,5 / 12	9	438,00 530,00	504,00 609,90	548,00 663,10	613,00 741,80	701,00 848,30
Katka	Ø 32 / 23	21	628,00 759,90	722,00 873,70	785,00 949,90	879,00 1063,60	1005,00 1216,10
Karla	Ø 39 / 21	16,5	628,00 759,90	722,00 873,70	785,00 949,90	879,00 1063,60	1005,00 1216,10
Pegy	Ø 40 / 22	21,5	750,00 907,50	863,00 1044,30	938,00 1135,00	1050,00 1270,50	1200,00 1452,00
Anta	Ø 42 / 30	35	750,00 907,50	863,00 1044,30	938,00 1135,00	1050,00 1270,50	1200,00 1452,00
Sindy	Ø 43 / 37	51	1016,00 1229,40	1168,00 1413,30	1270,00 1536,70	1422,00 1720,70	1626,00 1967,50
Adria	Ø 50 / 18	25,5	750,00 907,50	863,00 1044,30	938,00 1135,00	1050,00 1270,50	1200,00 1452,00
Lucie	Ø 59 / 20	24	1076,00 1302,00	1237,00 1496,80	1345,00 1627,50	1506,00 1822,30	1722,00 2083,70
Eva	Ø 70 / 22	44	1279,00 1547,60	1471,00 1780,00	1599,00 1934,80	1791,00 2167,20	2046,00 2475,70
Aneta	Ø 59 / 40	75	1350,00 1633,50	1553,00 1879,20	1688,00 2042,50	1890,00 2286,90	2160,00 2613,60
Vanda	Ø 65 / 33	60	1350,00 1633,50	1553,00 1879,20	1688,00 2042,50	1890,00 2286,90	2160,00 2613,60
Bára	Ø 78 / 33	205	2381,00 2881,10	2738,00 3313,00	2976,00 3601,00	3333,00 4033,00	3810,00 4610,10
Rona OBLÁZEK jen ve vel. 8-10, 10-16 nebo větší frakce.	Ø 90 / 60	273	3614,00 4373,00	4156,00 5028,80	4518,00 5466,80	5060,00 6122,60	5782,00 6996,30
Alex	Ø 72 / 100	412	4900,00 5929,00	5635,00 6818,40	6125,00 7411,30	6860,00 8300,60	7840,00 9486,40



Květináče a truhlíky

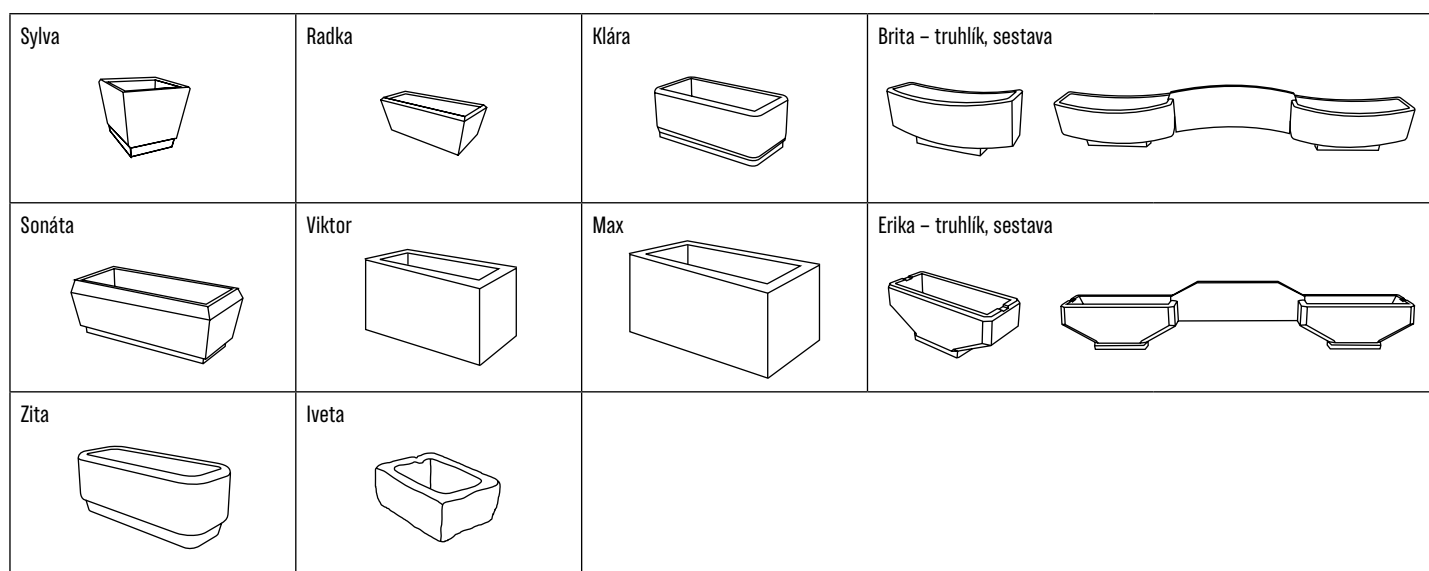
Květináče	cena bez DPH / ks cena s DPH / ks						
	Produkt	Rozměr [cm]	Hmotnost [kg]	OBLÁZEK 6-8, 8-10 10-16	STANDARD	ELEGANT	DELUX
Stela	47 × 47 / 20	49	1150,00 1391,50	1323,00 1600,90	1438,00 1740,00	1610,00 1948,10	1840,00 2226,40
Laura	49 × 49 / 35	70	1286,00 1556,10	1479,00 1789,60	1608,00 1945,70	1800,00 2178,00	2058,00 2490,20
Vesna	50 × 50 / 35	75	1286,00 1556,10	1479,00 1789,60	1608,00 1945,70	1800,00 2178,00	2058,00 2490,20
Sabina	Ø 70 / 40	125	1848,00 2236,10	2125,00 2571,30	2310,00 2795,10	2587,00 3130,30	2957,00 3578,00
Lolita OBLÁZEK jen ve frakci 8-10, 10-16.	Ø 50 / 63	71,5	1760,00 2129,60	2024,00 2449,10	2200,00 2662,00	2464,00 2981,50	2816,00 3407,40
Soňa OBLÁZEK jen ve frakci 8-10, 10-16.	Ø 58 / 69	111	1760,00 2129,60	2024,00 2449,10	2200,00 2662,00	2464,00 2981,50	2816,00 3407,40
Ela	Ø 63 / 60	110	1800,00 2178,00	2070,00 2504,70	2250,00 2722,50	2520,00 3049,20	2880,00 3484,80
Nora	47 × 47 / 77	206	2959,00 3580,40	3403,00 4117,70	3699,00 4475,80	4143,00 5013,10	4734,00 5728,20
Cora 1*	Ø 29,5 / 53	29	700,00 847,00	805,00 974,10	875,00 1058,80	980,00 1185,80	1120,00 1355,20
Cora 2*	Ø 40 / 70	68	1470,00 1778,70	1691,00 2046,20	1838,00 2224,00	2058,00 2490,20	2352,00 2846,00
Zara 1*	27 × 27 (19 × 19) / 45	37	700,00 847,00	805,00 974,10	875,00 1058,80	980,00 1185,80	1120,00 1355,20
Zara 2*	29 × 29 (21 × 21) / 60	55	1320,00 1597,20	1518,00 1836,80	1650,00 1996,50	1848,00 2236,10	2112,00 2555,60
Zara 3*	32 × 32 (24 × 24) / 75	90	1785,00 2159,90	2053,00 2484,20	2231,00 2699,60	2499,00 3023,80	2856,00 3455,80
Zara 4*	37 × 37 (27 × 27) / 90	130	2310,00 2795,10	2657,00 3215,00	2888,00 3494,50	3234,00 3913,20	3696,00 4472,20



Truhlíky				cena bez DPH / ks cena s DPH / ks				
Produkt	Rozměr [cm]	Hmotnost [kg]	hladký beton	OBLÁZEK 6-8, 8-10 10-16	STANDARD	ELEGANT	DELUX	EXTRA DELUX
Sylva OBLÁZEK jen ve frakci 6-8, 8-10.	20 × 20 / 17,5	6		455,00 550,60	523,00 632,90	569,00 688,50	637,00 770,80	728,00 880,90
Radka OBLÁZEK jen ve frakci 6-8, 8-10.	50 × 20 / 15	14		508,00 614,70	584,00 706,70	635,00 768,40	711,00 860,40	813,00 983,80
Klára	70 × 35 / 30	78		1510,00 1827,10	1737,00 2101,80	1888,00 2284,50	2114,00 2558,00	2416,00 2923,40
Sonáta	79 × 35 / 30	75		1559,00 1886,40	1793,00 2169,60	1949,00 2358,30	2183,00 2641,50	2494,00 3017,80
Viktor	70 × 38 / 45	130	1826,00 2209,50	1926,00 2330,50	2215,00 2680,20	2408,00 2913,70	2696,00 3262,20	3082,00 3729,30
Max	100 × 50 / 53	238	3033,00 3670,00	3247,00 3928,90	3734,00 4518,20	4059,00 4911,40	4546,00 5500,70	5195,00 6286,00
Brita – truhlík	101 × 43 / 45	150		2228,00 2695,90	2562,00 3100,10	2785,00 3369,90	3119,00 3774,00	3565,00 4313,70
Brita – sestava	302 × 43 / 45 (55)	344,5		5088,00 6156,50	5851,00 7079,80	6360,00 7695,60	7123,00 8618,90	8141,00 9850,70
Erika – truhlík	94 × 39 / 39	136		2228,00 2695,90	2562,00 3100,10	2785,00 3369,90	3119,00 3774,00	3565,00 4313,70
Erika – sestava	288 × 39 / 39 (54)	316		5088,00 6156,50	5851,00 7079,80	6360,00 7695,60	7123,00 8618,90	8141,00 9850,70
Zita	100 × 40 / 40	162		2562,00 3100,10	2946,00 3564,70	3203,00 3875,70	3587,00 4340,30	4099,00 4959,80

Truhlíky – imitace kamene				cena bez DPH / ks cena s DPH / ks				
	Rozměr [cm]	Hmotnost [kg]						

Iveta žlutý barvený beton	57 × 39 / 22	67		980,00 1185,80				
-------------------------------------	--------------	----	--	--------------------------	--	--	--	--

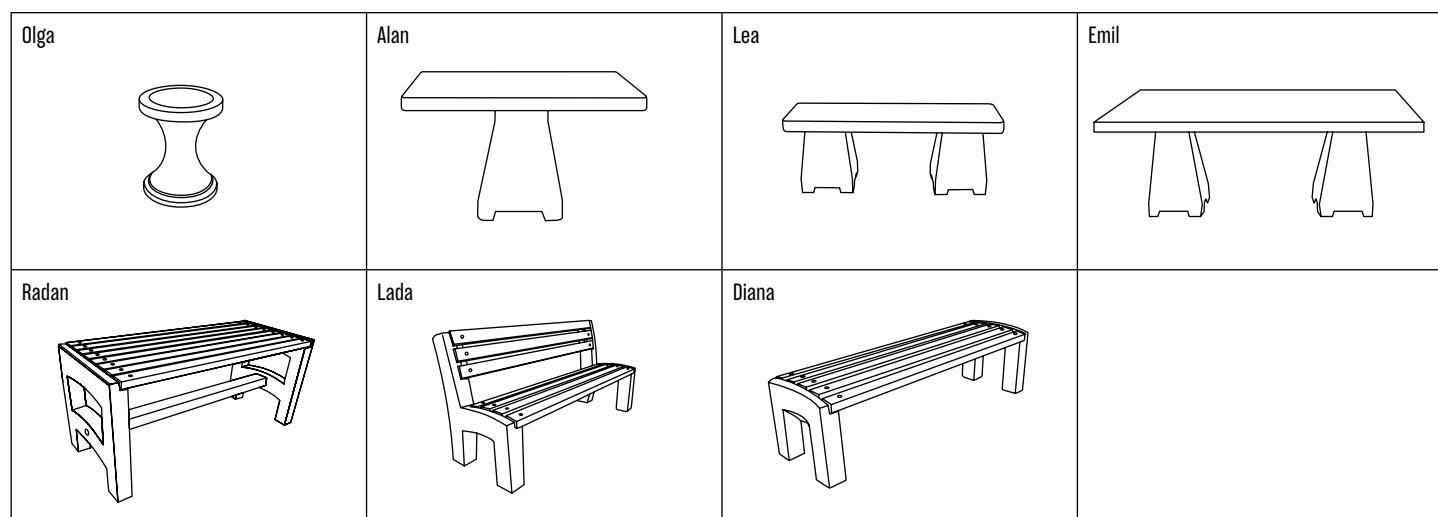


Zahradní nábytek

Lavice a stoly betonové				cena bez DPH / ks cena s DPH / ks			
Produkt	Rozměry [cm]	Hmotnost [kg]	OBLÁZEK 6-8, 8-10 10-16	STANDARD	ELEGANT	DELUX	EXTRA DELUX
Sedačka Olga Oblázky jen v kombinaci 6-8 a 10-16.	Ø 38 / 52	65	1634,00 1977,20	1879,00 2273,60	2043,00 2472,10	2288,00 2768,50	2614,00 3163,00
Stůl Alan Otvor na slunečník ø 5 cm, oblázky jen v kombinaci 6-8 a 10-16.	120 × 80 / 75	275	5566,00 6734,90	6401,00 7745,30	6958,00 8419,20	7792,00 9428,40	8906,00 10776,30
Zahradní lavice Lea Oblázky jen v kombinaci 6-8 a 10-16.	120 × 35 / 45	185	3388,00 4099,50	3896,00 4714,20	4235,00 5124,40	4743,00 5739,10	5421,00 6559,50
Stůl Emil Otvor na slunečník ø 6,5 cm, oblázky jen v kombinaci 6-8 a 10-16.	200 × 100 / 75	580	12155,00 14707,60	13978,00 16913,40	15194,00 18384,80	17017,00 20590,60	19448,00 23532,10

Sestava – lavice a stůl s dřevěnými deskami				cena bez DPH / ks cena s DPH / ks			
Produkt	Rozměry [cm]	Hmotnost [kg]	OBLÁZEK 6-8, 8-10 10-16	STANDARD	ELEGANT	DELUX	EXTRA DELUX
Stůl Radan							
Stůl – KOMPLET (desky o délce 160cm)	171 × 71 / 76	195	5500,00 6655,00	6325,00 7653,30	6875,00 8318,80	7700,00 9317,00	8800,00 10648,00
Betonové nohy (3 betony + kování)		172	3100,00 3751,00	3565,00 4313,70	3875,00 4688,80	4340,00 5251,40	4960,00 6001,60
Zahradní lavička Lada							
Lavička – KOMPLET (desky o délce 160cm)	171 × 65 / 87	111	4295,00 5197,00	4939,00 5976,20	5369,00 6496,50	6013,00 7275,80	6872,00 8315,20
Betonové nohy (2 betony + kování)		88	1895,00 2293,00	2179,00 2636,60	2369,00 2866,50	2653,00 3210,20	3032,00 3668,80
Zahradní lavička Diana							
Lavička – KOMPLET (desky o délce 160cm)	171 × 51 / 45	105	3595,00 4350,00	4134,00 5002,20	4494,00 5437,80	5033,00 6090,00	5752,00 6960,00
Betonové nohy (2 betony + kování)		85	1795,00 2172,00	2064,00 2497,50	2244,00 2715,30	2513,00 3040,80	2872,00 3475,20

Dřevěné desky i v jiných délkách na dotaz.

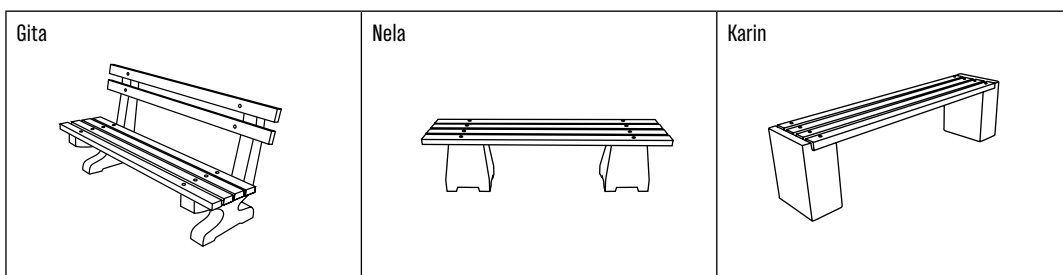


Lavice

Produkt	Rozměry [cm]	Hmotnost [kg]	OBLÁZEK 6-8, 8-10 10-16	STANDARD	ELEGANT	DELUX	EXTRA DELUX
Zahradní lavička Gita							
Lavička – KOMPLET (desky o délce 160cm)	160 × 60 / 84 (40)	107	3995,00 4834,00	4594,00 5558,80	4994,00 6042,80	5593,00 6767,60	6392,00 7734,40
Betonové nohy (2 betony)		85	1795,00 2172,00	2064,00 2497,50	2244,00 2715,30	2513,00 3040,80	2872,00 3475,20
Zahradní lavička Nela							
Lavička – KOMPLET (desky o délce 160cm)	160 × 37 / 46	150	3800,00 4598,00	4370,00 5287,70	4750,00 5747,50	5320,00 6437,20	6080,00 7356,80
Betonové nohy (2 betony + kování)		135	2000,00 2420,00	2300,00 2783,00	2500,00 3025,00	2800,00 3388,00	3200,00 3872,00
Zahradní lavička Karin							
Lavička – KOMPLET (desky o délce 160cm)	171 × 38 / 45	160	4350,00 5263,50	5003,00 6053,70	5438,00 6580,00	6090,00 7368,90	6960,00 8421,60
Betonové nohy (2 betony)		149	2550,00 3085,50	2933,00 3549,00	3188,00 3857,50	3570,00 4319,70	4080,00 4936,80

Lavička Karin vhodná do kombinace s truhlíkem Viktor.

Dřevěné desky i v jiných délkách na dotaz.



Doplňkový materiál

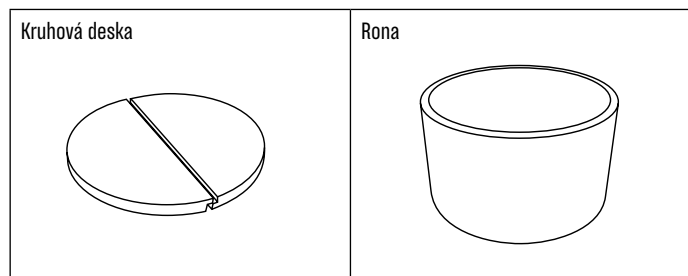
Produkt	cena bez DPH / ks cena s DPH / ks			
	OBLÁZEK 16-32 16-125	OBLÁZEK 6-8, 8-10 10-16	barevné drtě	valouny
Materiál volně ložený (Kč / kg)	2,50 3,10	4,00 4,90	6,00 7,30	7,00 8,50
Písek spárovací volně ložený (Kč / kg)		1,00 1,30		

Skruže a poklopy

Kruhové desky				cena bez DPH / ks cena s DPH / ks			
Produkt	Rozměry [cm]	Hmotnost [kg]	OBLÁZEK 6-8, 8-10 10-16	STANDARD	ELEGANT	DELUX	EXTRA DELUX
Poklop vymývaný 80	Ø 80 / 8	93	1319,00 1596,00	1517,00 1835,60	1649,00 1995,30	1847,00 2234,90	2110,00 2553,10
Poklop vymývaný 90	Ø 90 / 7	116	1646,00 1991,70	1893,00 2290,60	2058,00 2490,20	2304,00 2787,90	2634,00 3187,20
Poklop vymývaný 100 Poklop půlený na skruž RONA Ø 90 / 60	Ø 100 / 8	144	2044,00 2473,30	2351,00 2844,80	2555,00 3091,60	2862,00 3463,10	3270,00 3956,70
Poklop vymývaný 110	Ø 110 / 8	174	2470,00 2988,70	2841,00 3437,70	3088,00 3736,50	3458,00 4184,20	3952,00 4782,00
Poklop vymývaný 120 Poklop na skruž RONA Ø 110 / 60	Ø 120 / 8	207	2938,00 3555,00	3379,00 4088,60	3673,00 4444,40	4113,00 4976,80	4701,00 5688,30
Poklop vymývaný 135 Poklop na skruž RONA Ø 130 / 60	Ø 135 / 7	240	3407,00 4122,50	3918,00 4740,80	4259,00 5153,40	4770,00 5771,70	5451,00 6595,80
Poklop vymývaný 150	Ø 150 / 7	324	4599,00 5564,80	5289,00 6399,70	5749,00 6956,30	6439,00 7791,20	7358,00 8903,20

Na zakázku je možné vyrobit poklop i s otvorem.
Všechny poklopy jsou půlené se zámkem.

Skruže				cena bez DPH / ks cena s DPH / ks			
Produkt	Hmotnost [kg]	OBLÁZEK 8-10, 10-16	STANDARD	ELEGANT	DELUX	EXTRA DELUX	
Rona Ø 90 / 60 (vnitřní Ø 80) bez dna	183	2598,00 3143,60	2988,00 3615,50	3248,00 3930,10	3637,00 4400,80	4157,00 5030,00	
Rona Ø 90 / 60 (vnitřní Ø 80) se dnem	273	3614,00 4373,00	4156,00 5028,80	4518,00 5466,80	5060,00 6122,60	5782,00 6996,30	
Rona Ø 110 / 60 (vnitřní Ø 100) bez dna	252	3575,00 4325,80	4111,00 4974,40	4469,00 5407,50	5005,00 6056,10	5720,00 6921,20	
Rona Ø 130 / 60 (vnitřní Ø 120) bez dna	312	4429,00 5359,10	5093,00 6162,60	5536,00 6698,60	6201,00 7503,30	7086,00 8574,10	



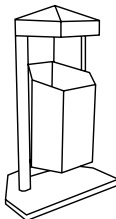
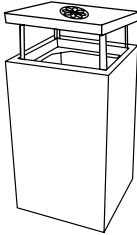
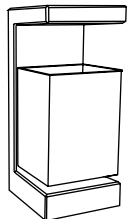
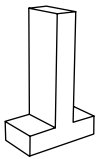
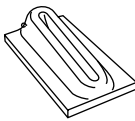


Městský mobiliář

Zábrany				cena bez DPH / ks cena s DPH / ks				
Produkt	Rozměry [cm]	Hmotnost [kg]	hladký beton	OBLÁZEK 6-8, 8-10 10-16	STANDARD	ELEGANT	DELUX	EXTRA DELUX
Zábrana Osmihran Možnost dodání s kotevním šroubem a očkem.	Ø 40 / 85	87,5		1609,00 1946,90	1850,00 2238,50	2011,00 2433,40	2253,00 2726,20	2574,00 3114,60
Zábrana Koule	Ø 44 / 33	67		968,00 1171,30	1113,00 1346,80	1210,00 1464,10	1355,00 1639,60	1549,00 1874,30
Zábrana Kotva* Možnost dodání s kotevním šroubem a očkem.	55,5 × 30,5 / 90	140	1430,00 1730,30	1650,00 1996,50	1898,00 2296,60	2063,00 2496,30	2310,00 2795,10	2640,00 3194,40

Odpadkové koše				cena bez DPH / ks cena s DPH / ks					
Produkt	Rozměry [cm]	Hmotnost [kg]	Objem nádoby [l]	hladký beton	OBLÁZEK 6-8, 8-10 10-16	STANDARD	ELEGANT	DELUX	EXTRA DELUX
Koš s podstavcem nádoba pozinkovaná	62 × 44 / 85	119	34		3703,00 4480,70	4258,00 5152,20	4629,00 5601,10	5184,00 6272,70	5925,00 7169,30
Koš s podstavcem nádoba komaxit	62 × 44 / 85	119	34		4416,00 5343,40	5078,00 6144,40	5520,00 6679,20	6182,00 7480,30	7066,00 8549,90
Koš Hugo	47 × 47 / 77	210	42		4150,00 5021,50	4773,00 5775,40	5188,00 6277,50	5810,00 7030,10	6640,00 8034,40
Koš Hugo se stříškou	47 × 47 / 97	230	42		6350,00 7683,50	7303,00 8836,70	7938,00 9605,00	8890,00 10756,90	10160,00 12293,60
Koš Hugo se stříškou a popelníkem	47 × 47 / 97	230	42		6850,00 8288,50	7878,00 9532,40	8563,00 10361,30	9590,00 11603,90	10960,00 13261,60
Koš Igor nádoba pozink s popelníkem	38,5 × 38,5 / 90	114	40	2704,00 3271,90	2962,00 3584,10	3406,00 4121,30	3703,00 4480,70	4147,00 5017,90	4739,00 5734,20
Koš Igor nádoba pozink s popelníkem	38,5 × 38,5 / 90	114	40	3503,00 4238,70	3760,00 4549,60	4324,00 5232,10	4700,00 5687,00	5264,00 6369,50	6016,00 7279,40

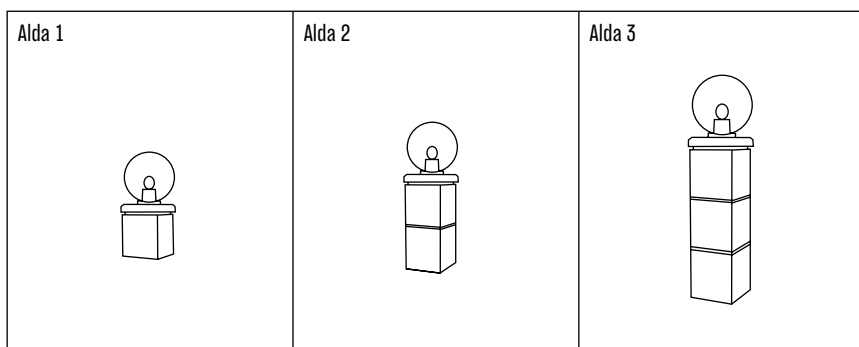
Stojan na kolo				cena bez DPH / ks cena s DPH / ks				
Produkt	Rozměry [cm]	Hmotnost [kg]		OBLÁZEK 6-8, 8-10 10-16	STANDARD	ELEGANT	DELUX	EXTRA DELUX
Stojan na kolo	75 × 37 / 20	45		754,00 912,40	867,00 1049,10	943,00 1141,10	1056,00 1277,80	1206,00 1459,30

Osmihran 	Koule 	Koš s podstavcem 	Koš Hugo 	Koš Igor 
Kotva 	Stojan na kolo 			

Zahradní doplňky

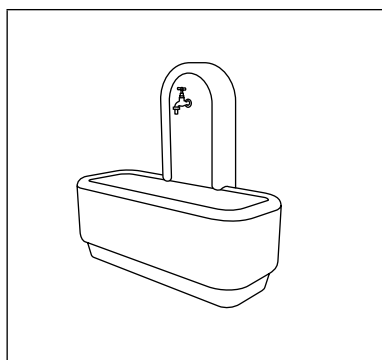
Zahradní osvětlení			cena bez DPH / ks cena s DPH / ks				
Produkt	Rozměry [cm]	Hmotnost [kg]	OBLÁZEK 6-8, 8-10	STANDARD	ELEGANT	DELUX	EXTRA DELUX
Světlo Alda 1	20 × 19 / 51	13	1210,00 1464,10	1392,00 1684,40	1513,00 1830,80	1694,00 2049,80	1936,00 2342,60
Světlo Alda 2	20 × 19 / 72	22	1490,00 1802,90	1714,00 2074,00	1863,00 2254,30	2086,00 2524,10	2384,00 2884,70
Světlo Alda 3	20 × 19 / 93	31	1770,00 2141,70	2036,00 2463,60	2213,00 2677,80	2478,00 2998,40	2832,00 3426,80

Kryt světla: plastová koule kouřová (max. 75W).



Kašna			cena bez DPH / ks cena s DPH / ks				
Produkt	Rozměry [cm]	Hmotnost [kg]	OBLÁZEK 6-8, 8-10 10-16	STANDARD	ELEGANT	DELUX	EXTRA DELUX
Kašna – komplet	100 × 47 / 96	238	4675,00 5656,80	5376,00 6505,00	5844,00 7071,30	6545,00 7919,50	7480,00 9050,80
Kašna – samostatná deska	35 × 14 / 96	76	1740,00 2105,40	2001,00 2421,30	2175,00 2631,80	2436,00 2947,60	2784,00 3368,70
Kašna – samostatná nádoba	100 × 40 / 40	162	2935,00 3551,40	3375,00 4083,80	3669,00 4439,50	4109,00 4971,90	4696,00 5682,20

Včetně zahradního kohoutu a zátky.



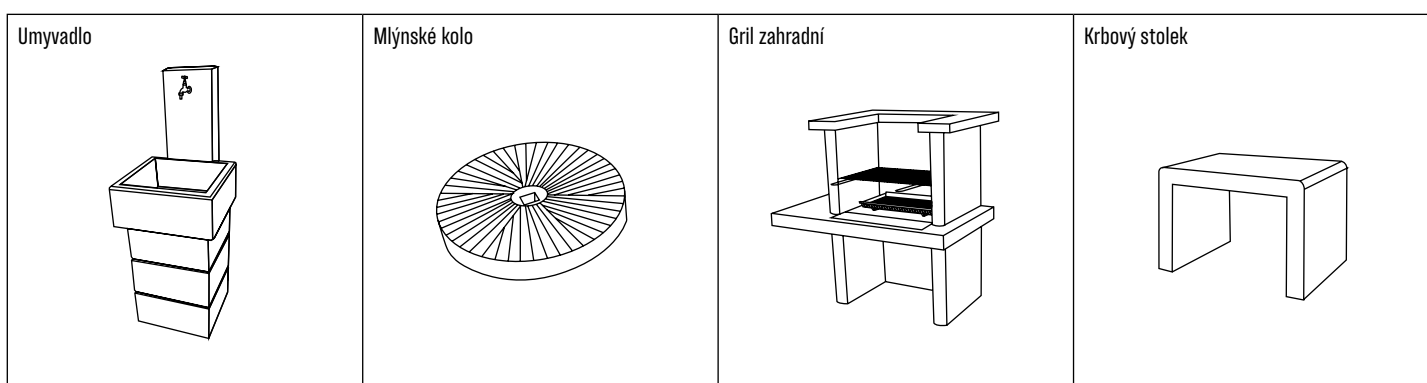
Umyvadlo				cena bez DPH / ks cena s DPH / ks			
Produkt	Rozměry [cm]	Hmotnost [kg]	OBLÁZEK 6-8, 8-10 10-16	STANDARD	ELEGANT	DELUX	EXTRA DELUX
Umyvadlo – komplet	47 × 55,5 / 120	195	5072,00 6137,20	5833,00 7058,00	6340,00 7671,40	7101,00 8592,30	8115,00 9819,20
Umyvadlo – jen nádoba	47 × 47 / 20	49	1406,00 1701,30	1617,00 1956,60	1758,00 2127,20	1968,00 2381,30	2250,00 2722,50
Umyvadlo – jen deska	25 × 12 / 120	62	2208,00 2671,70	2539,00 3072,20	2760,00 3339,60	3091,00 3740,20	3533,00 4275,00
Umyvadlo – jen 1 tvárnice	40 × 40 / 20	28	486,00 588,10	559,00 676,40	608,00 735,70	680,00 822,80	778,00 941,40

Včetně zahradního kohoutu a odpadu.

Mlýnské kolo			cena bez DPH / ks cena s DPH / ks	
Produkt	Rozměry [cm]	Hmotnost [kg]	imitace přírodního kamene	
Mlýnské kolo	Ø 80 / 12	130	1571,00 1901,00	

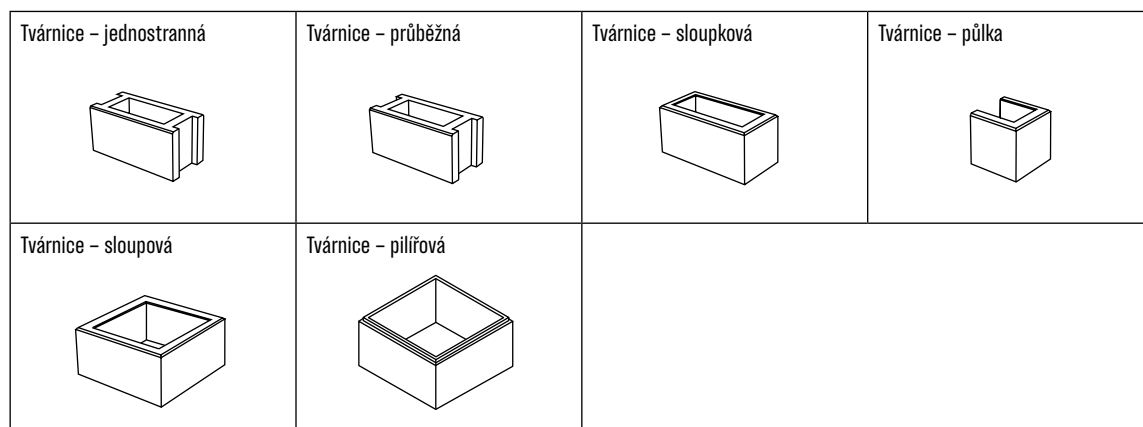
Gril a krbový stolek				cena bez DPH / ks cena s DPH / ks			
Produkt	Rozměry [cm]	Hmotnost [kg]	OBLÁZEK 6-8, 8-10 10-16	STANDARD	ELEGANT	DELUX	EXTRA DELUX
Gril zahradní	120 × 70 / 104	488	7800,00 9438,00	8970,00 10853,70	9750,00 11797,50	10920,00 13213,20	12480,00 15100,80
Krbový stolek	78 × 50 / 52	165	1800,00 2178,00	2070,00 2504,70	2250,00 2722,50	2520,00 3049,20	2880,00 3484,80

V ceně kompletu grilovací rošt a rošt pro ohniště.

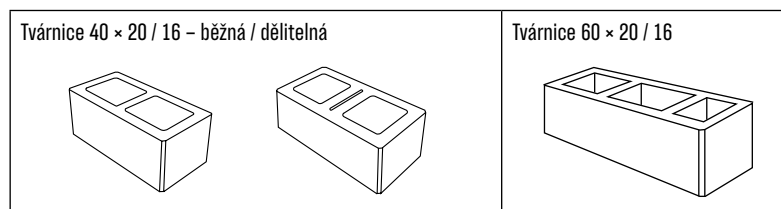


Plotové tvárnice a systémy

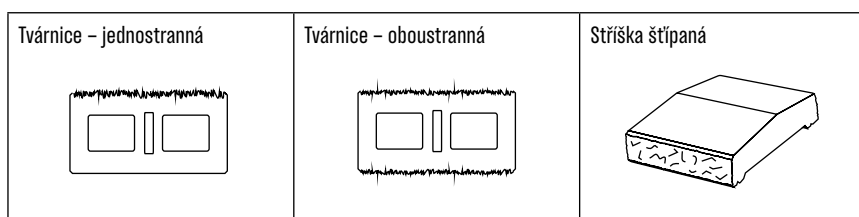
Plotové tvárnice vymývané					cena bez DPH / ks cena s DPH / ks			
Produkt	Spotřeba ks / m ²	Paletizace [ks]	Hmotnost [kg] ks / paleta	OBLÁZEK 6-8, 8-10 10-16	STANDARD	ELEGANT	DELUX	EXTRA DELUX
Tvárnice – jednostranná 40 × 20 / 20	12,5	60	20 / 1200	127,00 153,70	146,00 176,70	159,00 192,40	178,00 215,40	203,00 245,70
Tvárnice – průběžná 40 × 20 / 20	12,5	60	20 / 1200	133,00 161,00	153,00 185,20	166,00 200,90	186,00 225,10	213,00 257,80
Tvárnice – sloupková 40 × 20 / 20	12,5	60	20 / 1200	147,00 177,90	169,00 204,50	184,00 222,70	206,00 249,30	235,00 284,40
Tvárnice – půlka 20 × 20 / 20	25	120	10 / 1200	117,00 141,60	135,00 163,40	146,00 176,70	164,00 198,50	187,00 226,30
Tvárnice – sloupová 30 × 30 / 20	16,7	60	20 / 1200	286,00 346,10	329,00 398,10	358,00 433,20	400,00 484,00	458,00 554,20
Tvárnice – pilířová 50 × 50 / 42 – vytváří betonovu spáru 1 cm		4	78 / 312	756,00 914,80	869,00 1051,50	945,00 1143,50	1058,00 1280,20	1210,00 1464,10
Tvárnice – pilířová 60 × 60 / 42 – vytváří betonovu spáru 1 cm		4	100 / 400	1015,00 1228,20	1167,00 1412,10	1269,00 1535,50	1421,00 1719,50	1624,00 1965,10



Plotové tvárnice hladké				cena bez DPH / ks cena s DPH / ks	
Produkt	Spotřeba ks / m ²	Paletizace [ks]	Hmotnost [kg] ks / paleta	šedá	červená, písková, hnědá
Tvárnice 40 × 20 / 16	15,6	72 (48+24)	13,7 / 987	46,00 55,70	59,00 71,40
Tvárnice jsou paletované v poměru 2 : 1 (běžná : dělitelná)					
Tvárnice 60 × 20 / 16	10,42	48	18 / 864	63,00 76,30	

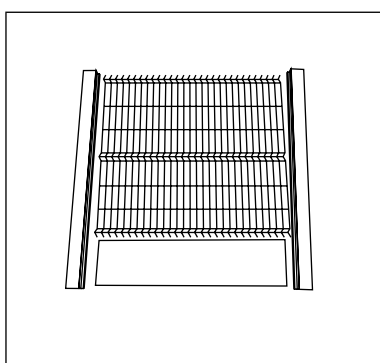


Plotové tvárnice štípané					cena bez DPH / ks cena s DPH / ks	
Produkt	Rozměry [cm]	Spotřeba ks / m ²	Paletizace ks	Hmotnost [kg] ks / paleta	šedá	červená, písková, hnědá
Tvárnice štípané – výška 16 cm						
Tvárnice – jednostranná	40 × 20 / 16	15,6	50	16 / 800	55,00 66,60	75,00 90,80
Tvárnice – oboustranná	40 × 20 / 16	15,6	50	17 / 850	71,00 86,00	95,00 115,00
Stříška štípaná	20 × 30 / 7		100	6 / 600	66,00 79,90	85,00 102,90



Podhrabové desky vymývané				cena bez DPH / ks cena s DPH / ks			
Produkt	Rozměry [cm]	Hmotnost [kg]	OBLÁZEK 6-8, 8-10 10-16	STANDARD	ELEGANT	DELUX	EXTRA DELUX
Podhrabová deska 20 Oboustranné	245 × 5 / 20	56	1392,00 1684,40	1601,00 1937,30	1740,00 2105,40	1949,00 2358,30	2227,00 2694,70
Podhrabová deska 30 Oboustranné	245 × 5 / 30	85	1620,00 1960,20	1863,00 2254,30	2025,00 2450,30	2268,00 2744,30	2592,00 3136,40

Zakázková výroba do max. délky 260cm.



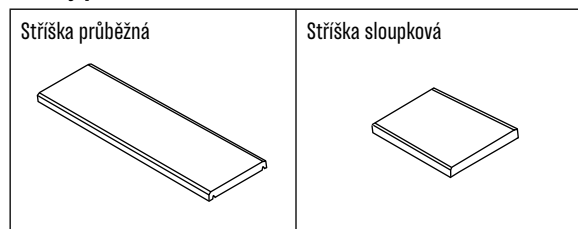
Plotové tvárnice a systémy

Stříšky ploché – hladké					cena bez DPH / ks cena s DPH / ks
Produkt	Rozměr [mm] š / d / v	Určeno pro zed' šířky [cm]	Paletizace [ks]	Hmotnost [kg] ks / paleta	šedá
Stříška průběžná					
27 / 100	270 / 1000 / 40	20	20	25 / 500	384,00 464,70
33 / 100	330 / 1000 / 40	25	20	30 / 600	514,00 622,00
37 / 100	370 / 1000 / 40	30	15	34 / 510	579,00 700,60
42 / 100	420 / 1000 / 40	35	15	39 / 585	593,00 717,60
57 / 100	570 / 1000 / 50	50	10	66 / 660	1195,00 1446,00
Stříška sloupková					
27 × 47	270 / 470 / 40	20 × 40		12	312,00 377,60
37 × 37	370 / 370 / 40	30 × 30		13	352,00 426,00
47 × 47	470 / 470 / 40	40 × 40		20	488,00 590,50
57 × 57	570 / 570 / 40	50 × 50		30	670,00 810,70
67 × 67	670 / 670 / 40	60 × 60		42	896,00 1084,20

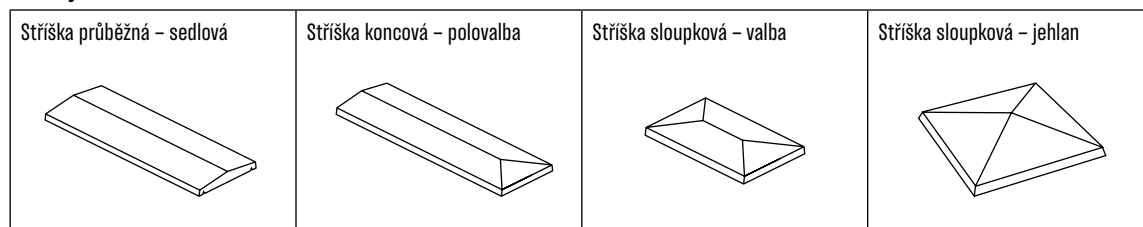


Stříšky jsou opatřeny okapovou drážkou!

Stříšky ploché – hladké



Stříšky sedlové – hladké



Stříšky sedlové – hladké					cena bez DPH / ks cena s DPH / ks
Produkt	Rozměr [mm] š / d / v	Určeno pro zed' šířky [cm]	Paletizace [ks]	Hmotnost [kg] ks / paleta	šedá
Stříška průběžná – sedlová					
18 / 100	180 / 1000 / 45	10	30	20 / 600	313,00 378,80
23 / 110	230 / 1100 / 65	15	25	28 / 700	395,00 478,00
31 / 100	310 / 1000 / 70	20	20	44 / 880	424,00 513,10
37 / 100	370 / 1000 / 80	30	15	53 / 795	552,00 668,00
51 / 100	510 / 1000 / 75	40	10	78 / 780	806,00 975,30
58 / 80	580 / 800 / 85	47	10	65 / 680	689,00 833,70
67 / 50	670 / 500 / 90	56	10	50 / 500	594,00 718,80
Stříška koncová – polovalba					
31 / 100	310 / 1000 / 70	20	20	44 / 880	424,00 513,10
71 / 107	710 / 1070 / 70	60	5	101 / 505	1612,00 1950,60
Stříška sloupková – valba					
31 / 50	310 / 500 / 70	20 × 40	20	21 / 420	312,00 377,60
Stříška sloupková – jehlan					
31 × 31	310 / 310 / 50	20 × 20	34	8 / 272	244,00 295,30
40 × 40	400 / 400 / 100	30 × 30	20	22,5 / 450	333,00 403,00
50 × 50	500 / 500 / 110	40 × 40	10	40 / 400	494,00 597,80
60 × 60	600 / 600 / 110	50 × 50	4	50 / 200	653,00 790,20
42 × 55	420 / 550 / 75	32 × 45	4	29 / 116	382,00 462,30
55 × 65	550 / 650 / 80	45 × 55	2	44 / 88	486,00 588,10
60 × 77	600 / 770 / 80	50 × 67	2	60 / 120	714,00 864,00

Stříšky jsou opatřeny okapovou drážkou!

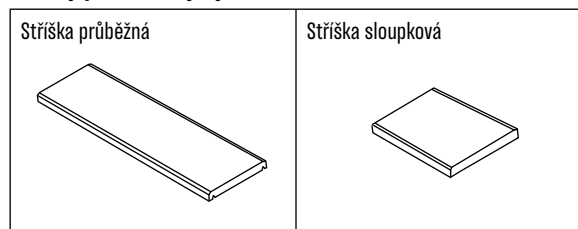
Plotové tvárnice a systémy

Stříšky ploché – vymývané						cena bez DPH / ks cena s DPH / ks			
Produkt	Rozměr [mm] š / d / v	Určeno pro zed' šířky [cm]	Paletizace [ks]	Hmotnost [kg] ks / paleta	OBLÁZEK 6-8, 8-10 10-16	STANDARD	ELEGANT	DELUX	EXTRA DELUX
Stříška průběžná									
27 / 100	270 / 1000 / 40	20	30	25 / 750	415,00 502,20	477,00 577,20	519,00 628,00	581,00 703,10	664,00 803,50
33 / 100	330 / 1000 / 40	25	20	30 / 600	582,00 704,30	669,00 809,50	728,00 880,90	815,00 986,20	931,00 1126,60
37 / 100	370 / 1000 / 40	30	15	34 / 510	617,00 746,60	710,00 859,10	771,00 933,00	864,00 1045,50	987,00 1194,30
42 / 100	420 / 1000 / 40	35	15	39 / 585	649,00 785,30	746,00 902,70	811,00 981,40	909,00 1099,90	1038,00 1256,00
57 / 100	570 / 1000 / 50	50	10	66 / 660	1235,00 1494,40	1420,00 1718,20	1544,00 1868,30	1729,00 2092,10	1976,00 2391,00
Stříška sloupková									
27 × 47	270 / 470 / 40	20 × 40		12 / -	329,00 398,10	378,00 457,40	411,00 497,40	461,00 557,90	526,00 636,50
37 × 37	370 / 370 / 40	30 × 30		13 / -	375,00 453,80	431,00 521,60	469,00 567,50	525,00 635,30	600,00 726,00
47 × 47	470 / 470 / 40	40 × 40		20 / -	574,00 694,60	660,00 798,60	718,00 868,80	804,00 972,90	918,00 1110,80
57 × 57	570 / 570 / 40	50 × 50		30 / -	856,00 1035,80	984,00 1190,70	1070,00 1294,70	1198,00 1449,60	1370,00 1657,70
67 × 67	670 / 670 / 40	60 × 60		42 / -	1197,00 1448,40	1377,00 1666,20	1496,00 1810,20	1676,00 2028,00	1915,00 2317,20

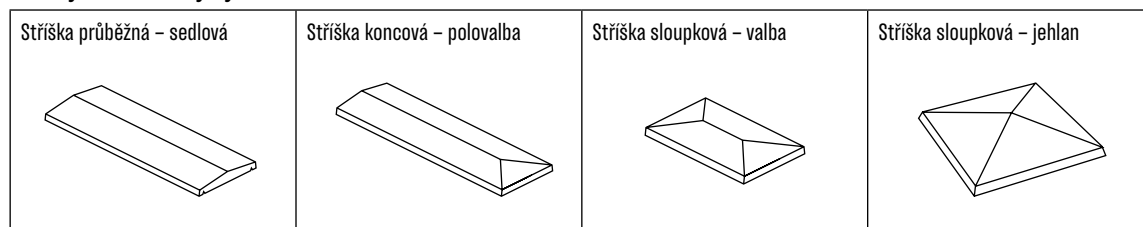
NOVINKA!

Stříšky jsou opatřeny okapovou drážkou!

Stříšky ploché – vymývané



Stříšky sedlové – vymývané



Stříšky sedlové – vymývané						cena bez DPH / ks cena s DPH / ks			
Produkt	Rozměr [mm] š / d / v	Určeno pro zed' šířky (cm)	Paletizace [ks]	Hmotnost [kg] ks / paleta	OBLÁZEK 6-8, 8-10 10-16	STANDARD	ELEGANT	DELUX	EXTRA DELUX
Stříška průběžná – sedlová									
18 / 100	180 / 1000 / 45	10	30	20 / 600	403,00 487,70	463,00 560,30	504,00 609,90	564,00 682,50	645,00 780,50
23 / 100	230 / 1000 / 65	15	25	28 / 700	433,00 524,00	498,00 602,60	541,00 654,70	606,00 733,30	693,00 838,60
31 / 100	310 / 1000 / 70	20	20	44 / 880	519,00 628,00	597,00 722,40	649,00 785,30	727,00 879,70	830,00 1004,30
37 / 100	370 / 1000 / 80	30	15	53 / 795	604,00 730,90	695,00 841,00	755,00 913,60	846,00 1023,70	966,00 1168,90
51 / 100	510 / 1000 / 75	40	10	78 / 780	925,00 1119,30	1064,00 1287,50	1156,00 1398,80	1295,00 1567,00	1480,00 1790,80
58 / 80	580 / 800 / 85	47	10	65 / 680	784,00 948,70	902,00 1091,50	980,00 1185,80	1098,00 1328,60	1254,00 1517,40
67 / 50	670 / 500 / 90	56	10	50 / 500	680,00 822,80	782,00 946,30	850,00 1028,50	952,00 1152,00	1088,00 1316,50
Stříška koncová – polovalba									
31 / 100	310 / 1000 / 70	20	20	44 / 880	519,00 628,00	597,00 722,40	649,00 785,30	727,00 879,70	830,00 1004,30
71 / 107	710 / 1070 / 70	60	5	101 / 505	1915,00 2317,20	2202,00 2664,50	2394,00 2896,80	2681,00 3244,10	3064,00 3707,50
Stříška sloupková – valba									
31 / 50	310 / 500 / 70	20 × 40	20	21 / 420	338,00 409,00	389,00 470,70	423,00 511,90	473,00 572,40	541,00 654,70
Stříška sloupková – jehlan									
31 × 31	310 / 310 / 50	20 × 20	34	8 / 272	280,00 338,80	322,00 389,70	350,00 423,50	392,00 474,40	448,00 542,10
40 × 40	400 / 400 / 100	30 × 30	20	22,5 / 450	360,00 435,60	414,00 501,00	450,00 544,50	504,00 609,90	576,00 697,00
50 × 50	500 / 500 / 110	40 × 40	10	40 / 400	592,00 716,40	681,00 824,10	740,00 895,40	829,00 1003,10	947,00 1145,90
60 × 60	600 / 600 / 110	50 × 50	4	50 / 200	723,00 874,90	831,00 1005,60	904,00 1093,90	1012,00 1224,60	1157,00 1400,00
42 × 55	420 / 550 / 75	32 × 45	4	29 / 116	491,00 594,20	565,00 683,70	614,00 743,00	687,00 831,30	786,00 951,10
55 × 65	550 / 650 / 80	45 × 55	2	44 / 88	569,00 688,50	654,00 791,40	711,00 860,40	797,00 964,40	910,00 1101,10
60 × 77	600 / 770 / 80	50 × 67	2	60 / 120	774,00 936,60	890,00 1076,90	968,00 1171,30	1084,00 1311,70	1238,00 1498,00

Stříšky jsou opatřeny okapovou drážkou!

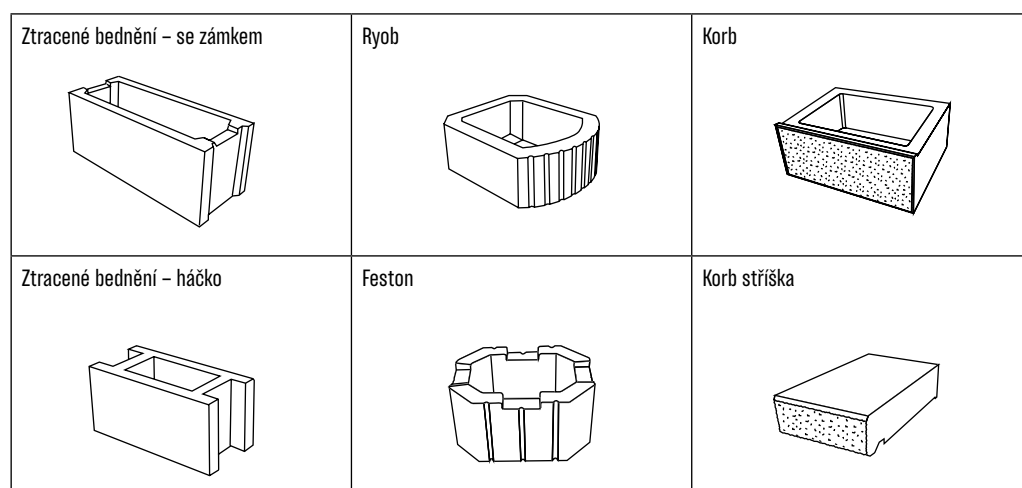
Ztracené bednění a svahové tvárnice

Ztracené bednění				cena bez DPH / ks cena s DPH / ks
Produkt	Spotřeba ks / m ²	Paletizace [ks]	Hmotnost [kg] ks / paleta	šedá
Ztracené bednění – se zámkem výška 20 cm				
ZTB 50 × 15 / 20	10	80	13 / 1040	35,00 42,40
ZTB 50 × 20 / 20	10	60	15 / 900	37,00 44,80
ZTB 50 × 30 / 20	10	40	20 / 800	45,00 54,50
ZTB 50 × 40 / 20	10	30	25 / 750	55,00 66,60

Ztracené bednění – háčko				cena bez DPH / ks cena s DPH / ks
Produkt	Spotřeba ks / m ²	Paletizace [ks]	Hmotnost [kg] ks / paleta	šedá
ZTB 50 × 25 / 20	10	40	20 / 800	40,00 48,40

Svahové tvárnice					cena bez DPH / ks cena s DPH / ks
Produkt	Skladebná výška [cm]	Paletizace [ks]	Hmotnost [kg] ks / paleta	šedá	červená, písková, hnědá
Ryob 30 × 33 / 13	13	72	13 / 936	44,00 53,30	59,00 71,40
Feston 40 × 30 / 20	18	40	20,5 / 820	73,00 88,40	97,00 117,40

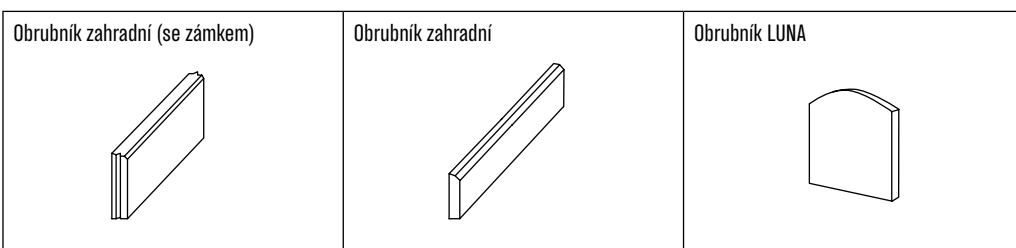
Svahové tvárnice štípané					cena bez DPH / ks cena s DPH / ks
Produkt	Paletizace [ks]	Hmotnost [kg] ks / paleta	šedá	červená, písková, hnědá	
Korb 40 × 30 / 16	40	16 / 640	75,00 90,80	105,00 127,10	
Korb stříška 20 × 35 / 8	56	11 / 616	64,00 77,50	85,00 102,90	



Obrubníky, meliorační žlab, komínová stříška

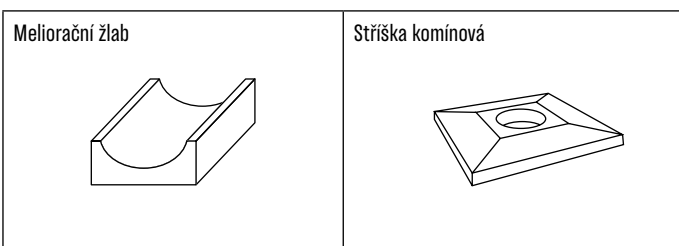
Obrubníky hladké					cena bez DPH / ks cena s DPH / ks
Produkt	Rozměry [cm]	Paletizace [ks]	Hmotnost [kg]	Hmotnost kg / paleta	šedá
Obrubník zahradní se zámkem	50 × 5 / 20	88	10,7	942	38,00 46,00

Obrubníky vymývané					cena bez DPH / ks cena s DPH / ks			
Produkt	Rozměry [cm]	Paletizace [ks]	Hmotnost [kg] ks / paleta	OBLÁZEK 6-8, 8-10 10-16	STANDARD	ELEGANT	DELUX	EXTRA DELUX
Obrubník zahradní	100 × 5 / 30	20	33 / 660	320,00 387,20	368,00 445,30	400,00 484,00	448,00 542,10	512,00 619,60
Obrubník zahradní	50 × 4 / 25	58	11,5 / 667	105,00 127,10	121,00 146,50	131,00 158,60	147,00 177,90	168,00 203,30
Obrubník LUNA oboustranně vymývaný	40 × 5 / 30	60	14 / 840	214,00 259,00	246,00 297,70	268,00 324,30	300,00 363,00	342,00 413,90



Meliorační žlab				cena bez DPH / ks cena s DPH / ks
Produkt	Spotřeba ks / bm	Paletizace [ks]	Hmotnost [kg] ks / paleta	šedá
Meliorační žlab 33 × 25 / 12	3	60	15 / 900	55,00 66,60

Stříška komínová					cena bez DPH / ks cena s DPH / ks
Produkt	Rozměry [cm]	Určeno pro komin [cm]	Paletizace [ks]	Hmotnost [kg] ks / paleta	šedá
Stříška komínová s otvorem	58 × 58 / 4-5,5	50 × 50	10	55 / 550	929,00 1124,10

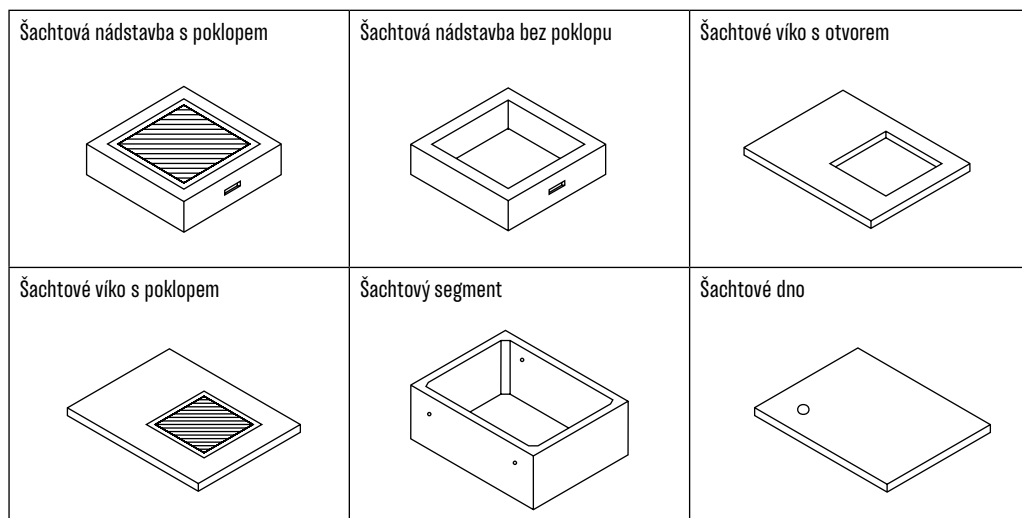


Vodoměrné šachty

Šachta pro vodovodní přípojku			cena bez DPH / ks cena s DPH / ks
Produkt	Rozměry [cm]	Hmotnost [kg]	šedá
Šachtová nádstavba s poklopem poklop 60 × 60	75 × 75 / 20	113	2940,00 3557,40
Šachtová nádstavba bez poklopu otvor 60 × 60	75 × 75 / 20	100	1233,00 1492,00
Šachtové víko s otvorem otvor 60 × 60	136 × 106 / 7	174	1186,00 1435,10
Šachtové víko s poklopem poklop 60 × 60	136 × 106 / 7	194	3040,00 3678,40
Šachtový segment vnitřní rozměr: 120 × 90 / 50	132 × 102 / 50	355	2405,00 2910,10
Šachtové dno odtokový otvor ø 10cm	136 × 106 / 7	232	1235,00 1494,40
SESTAVA 1 – 3 segmenty, zákrytová deska s poklopem	136 × 106 / 157	1259	10255,00 12408,60
SESTAVA 1 – 3 segmenty, zákrytová deska s poklopem, dno	136 × 106 / 164	1491	11490,00 13902,90
SESTAVA 2 – 3 segmenty, zákrytová deska s otvorem, nádstavba	136 × 106 / 177	1352	11341,00 13722,70
SESTAVA 2 – 3 segmenty, zákrytová deska s otvorem, nádstavba, dno	136 × 106 / 184	1584	12576,00 15217,00

Součástí sestav 1 a 2 jsou žebříky (žárově zinkované).

Šachtové poklopy jsou pouze pochůzné!





Paletování

Zboží je baleno na obvyklých paletách o rozměrech 80 × 120 a 100 × 120 cm.
Palety je možné vyměnit při nakládce, jinak se účtují ve výši 350,- Kč + 21% DPH.
Při vrácení nepoškozených palet do 2 měsíců bude kupujícímu odečteno 10% z ceny palety za běžné opotřebení.
Na přepravní obaly je vydáno Prohlášení o splnění podmínek uvedení obalu na trh.
Firma je zapojena do Systému sdruženého plnění EKO-KOM, a.s. pod klientským číslem EK-F00030015.

Záruka

Na betonové výrobky je poskytována záruční lhůta 60 měsíců.

Naše výrobky jsou dle ČSN 73 1326 odolné proti působení vody a chemických rozmrazovacích látek, ale pro prodloužení životnosti vymývaných a hladkých betonových výrobků nedoporučujeme v zimním období používat soli. V případě potřeby doporučujeme ošetřit povrch posypem z přírodních materiálů.

Barevnost

Při posuzování a výběru výrobků je třeba brát v úvahu skutečnost, že výrobky jsou vyráběny z čistě přírodních materiálů, u nichž dochází ke kolísání barevnosti, která má vliv na výsledný odstín výrobků. Barevné rozdíly výrobků mohou být způsobeny i jejich stářím a vlhkostí. Barevnost výrobků není důvodem k reklamaci.

Výkvěty

Na povrchu betonových výrobků se mohou vyskytnout nepravidelné bílé povlaky – tzv. "výkvěty". Vznikají nejčastěji následkem difúze hydroxidu vápenatého. Povlak není trvalý a nemá žádný vliv na užité vlastnosti zboží. Zmizí působením klimatických vlivů. Výkvěty nejsou důvodem k reklamaci.

A. Poplatky

Objednávky – změny / zrušení

I. Standardní zboží

Výrobky vymývané jen v povrchové úpravě OBLÁZEK 6–8, 8–10 a ostatní výrobky, které jsou uvedeny v ceníku.

Termín změny	Změna zboží nebo množství	Zrušení objednávky
Nejpozději 5 pracovních dní před expedicí	ZDARMA	
Méně než 5 pracovních dní před expedicí – 1. změna	300,- (bez dph) za jednu paletu nebo poplatek dohodou*	500,- (bez dph) za jednu paletu nebo poplatek dohodou*
Méně než 5 pracovních dní před expedicí – 2. a každá další změna	500,- (bez dph) za jednu paletu nebo poplatek dohodou*	

*Poplatek dohodou je možný pouze v případech, kdy zboží ke dni požadavku nebylo připraveno k expedici a paleta nebyla zabalena.

II. Zakázkové zboží

Výrobky vymývané v ostatních povrchových úpravách (mimo OBLÁZEK 6–8, 8–10) a výrobky atypické, které nejsou uvedeny v ceníku.

Termín změny	Změna zboží nebo množství	Zrušení objednávky
Před potvrzením objednávky	ZDARMA	
Po potvrzení objednávky, nejpozději před zahájením výroby	ZDARMA	
Po zahájení výroby	objednávku již vyrobeného zboží nelze stornovat, poplatek 100% z prodejní ceny vyrobeného zboží	

B. Příplatky

Nakládka zboží

Způsob nakládky	Množství zboží	Cena (bez dph)
Nakládka VZV (vysokozdvíhým vozíkem)	Bez omezení	ZDARMA
Nakládka bez VZV, přeložení zboží na paletu zákazníka a přeložení na EURO paletu Tyto služby jsou dostupné pouze v pracovních dnech po–pá, od 7 do 14 hodin.	Množství do 200 kg nebo max. 1/2 objemu palety	350,-
	Množství nad 200 kg nebo nad 1/2 objemu palety	700,-

PEBLS



NOVINKA!

Ostatní povrchy

Hladký beton



Štípaný beton



Vzorník barevných povrchů se může vlivem tisku lišit od skutečnosti.

**OBJEDNÁVEJTE
ZBOŽÍ NA NAŠEM
E-SHOPU**

www.exterierbeton.cz





EXTERIER BETON, s.r.o.
Holubická 373
664 07 Pozoříce

www.exterierbeton.cz