

POSTUP SLOŽENÍ lavičky DIANY

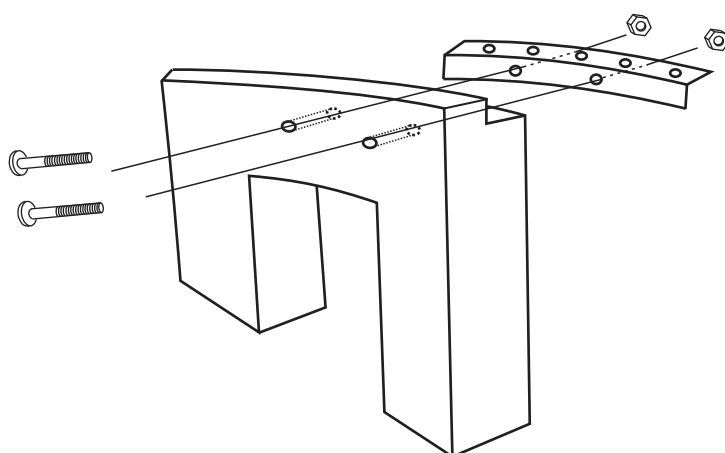


Pro složení je třeba:

- 2 ks betonové nohy
- 4 ks vratový šroub M10x120Zn
- 4 ks matice M10Zn
- 2 ks kování
- 5 ks dřevěné latě s otvory 7,5cm od krajů (8x4,5x160cm)
- 10 ks šroub vratový M8x60Zn
(šroub s velkou zaoblenou hlavou a čtyřhranem)
- 10 ks matice M8Zn

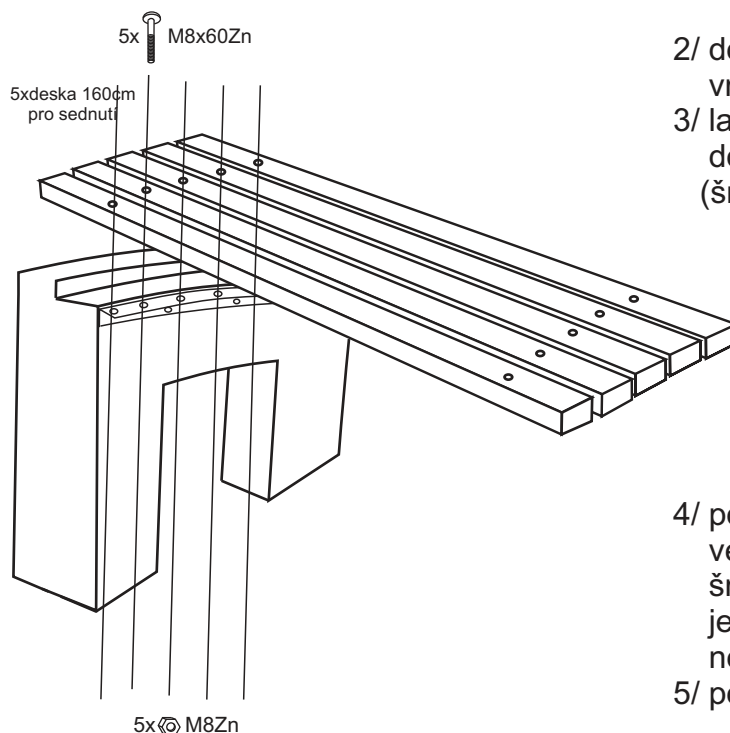


1.



1/ na betonové bočnice
přišroubujeme kování
(šrouby nedotahujeme)

2.



2/ do latí zlehka vsadíme
vratové šrouby
3/ latě postupně našroubujeme
do kování
(šrouby nedotahujeme)

4/ po montáži všech latí
veškeré šrouby dotáhneme,
šrouby u latí dotáhneme
jen s citem, abychom latě
nepoškodili
5/ po 14-ti dnech opět dotáhneme