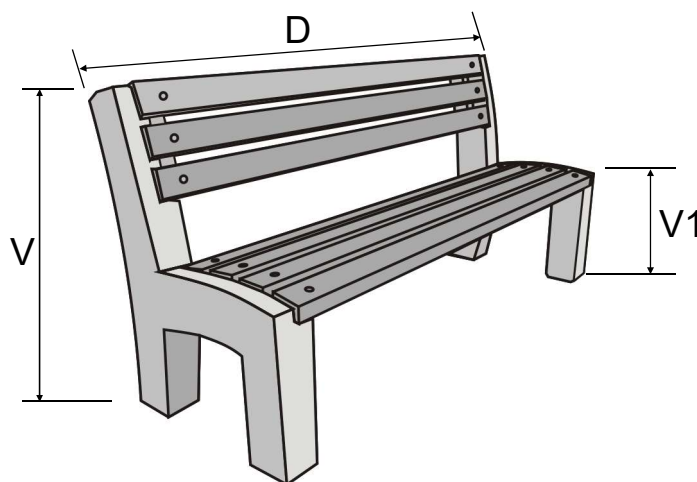


Lavička LADA

- vibrovaný betonový prvek s vymývaným povrchem
- dodává se v kompletu s dřevěnými deskami nebo pouze samostatné betonové nohy s kováním bez desek
- na objednávku možno dodání s kotevními šrouby



	rozměr mm				hmotnost kg/ks
	délka D	šířka Š	výška V	výška V1	
Lavička LADA	1710	650	870	450	105

noha 44kg

Použití:

- pro chvíle odpočinku v zahradách rodinných domků a chat
- vhodné též pro použití v zahradních restauracích, na silničních odpočívadlech, v parcích apod.
- svým provedením je odolná vůči povětrnostním vlivům a je používána především na venkovních prostranstvích

Povrch a barevné provedení:

- * vymývaný oblázek
- * povrch standard
- * povrch elegant
- * povrch delux
- * povrch extra delux



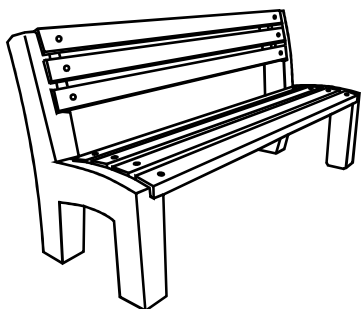
Na betonové výrobky je poskytována záruční lhůta 60 měsíců



Certifikace a dozorování jsou prováděny TZÚS Praha s.p., pobočka Brno, Autorizovanou osobou č.204

- Na výrobky bylo vydáno "Prohlášení o shodě"

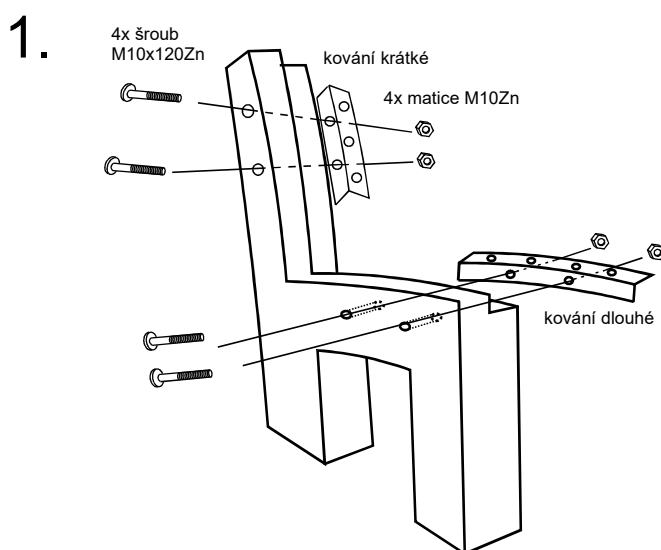
POSTUP SLOŽENÍ lavičky LADA



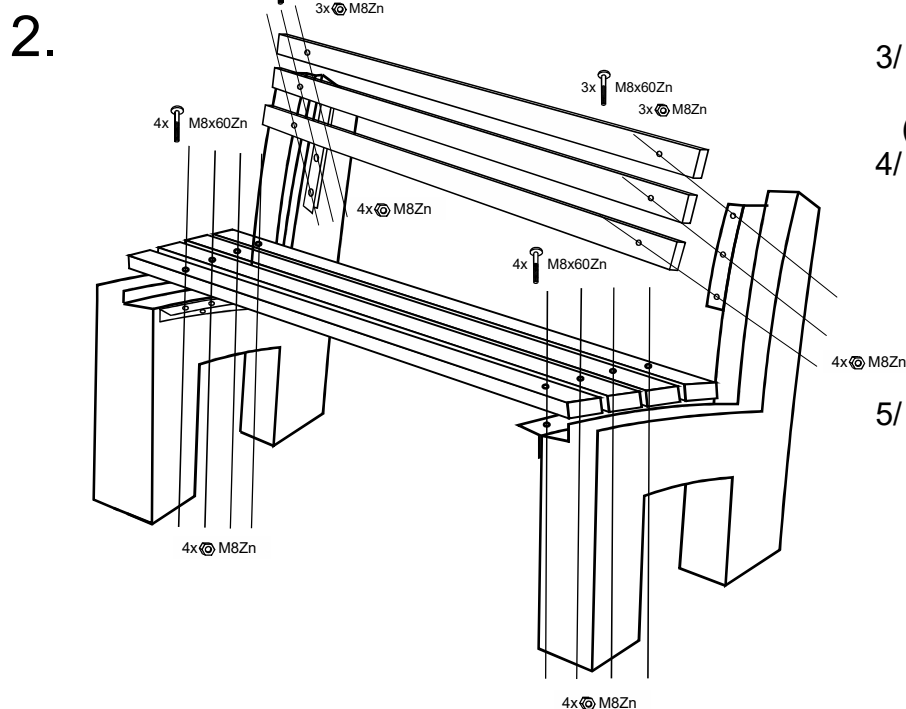
Pro složení lavičky LADA je třeba:

- 2 ks betonové nohy lavičky
- 8 ks vratový šroub M10x120Zn
- 8 ks matice M10Zn
- 2 ks kování krátké
- 2 ks kování dlouhé

- 7 ks dřevěné latě s otvory 7,5cm od krajů (8x4,5x160cm)
- 14 ks šroub vratový M8x60Zn
(šroub s velkou zaoblenou hlavou a čtyřhranem)
- 14 ks matice M8Zn



1/ na betonové bočnice přišroubujeme kování (šrouby nedotahujeme)



- 2/ do latí zlehka vsadíme vratové šrouby
- 3/ latě postupně našroubujeme do kování (šrouby nedotahujeme)
- 4/ po montáži všech latí veškeré šrouby dotáhneme, šrouby u latí dotáhneme jen s citem, abychom latě nepoškodili

5/ po 14-ti dnech opět dotáhneme