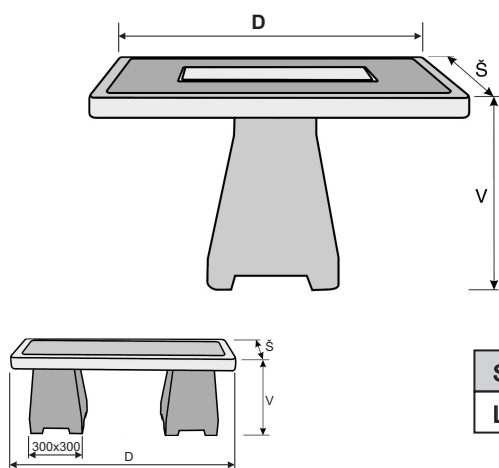


Stůl EDA + sedačka BĚLA

- vibrované betonové prvky s vymývaným povrchem
- stůl se dodává s otvorem pro slunečník o průměru 2,5cm; 4cm ; 5cm
- stůl i sedačka se skládají ze dvou kusů sesazených do sebe, nejsou spojeny napevno

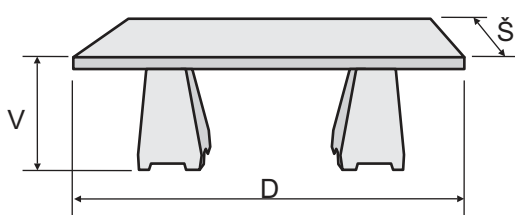
	rozměr mm		hmotnost kg/ks
	průměr	výška	
Stůl EDA	1100	800	180
Sedačka BĚLA	380	520	65



Stůl ALAN + lavice LEA

- vibrované betonové prvky s vymývaným povrchem
- stůl se dodává s otvorem pro slunečník o průměru 2,5cm ; 4cm ; 5cm ; 6,5cm
- stůl se skládá ze dvou, lavice ze třech kusů sesazených do sebe, nejsou spojeny napevno

	rozměr mm			hmotnost kg/ks
	délka	šířka	výška	
Stůl ALAN	1200	800	750	275
Lavice LEA	1200	350	480	185



Stůl EMIL

- vibrované betonové prvky s vymývaným povrchem
- stůl se dodává s otvorem pro slunečník o průměru 5cm
- stůl se skládá ze třech kusů sesazených do sebe, nejsou spojeny napevno

	rozměr mm			hmotnost kg/ks
	veliká	šířka	výška	
Stůl EMIL	2000	1000	750	730

Povrch a barevné provedení:

- * vymývaný oblázek
- * povrch standard
- * povrch elegant
- * povrch delux
- * povrch extra delux

- stoly i sedačky a lavice jsou uloženy na standardních paletách 80x120 a fixovány PE fólií



Na betonové výrobky je poskytována záruční lhůta 60 měsíců



Certifikace a dozorování jsou prováděny TZÚS Praha s.p., pobočka Brno, Autorizovanou osobou č.204

- Na výrobky bylo vydáno "Prohlášení o shodě"