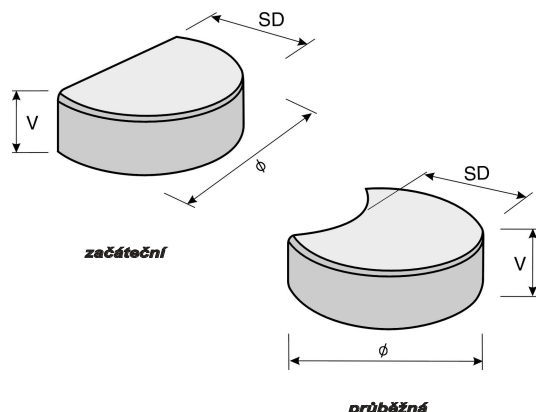


VYMÝVANÉ SCHODIŠŤOVÉ VÝSEČE

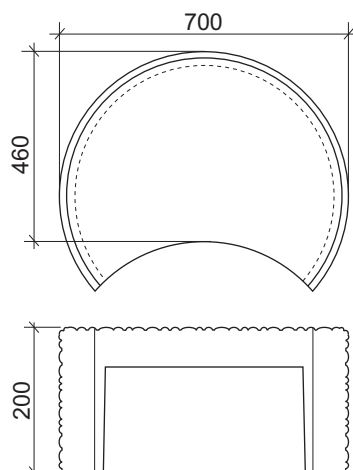


- vibrované betonové prvky s vymývaným povrchem
- výšku jednotlivých stupňů lze měnit dle potřeby zapuštěním segmentů do terénu
- k této výseči dodáváme začáteční prvek

SCHODIŠŤOVÁ VÝSEČ

	rozměr mm		skladebná délka SD mm			paleta ks	hmotnost v kg	
	průměr	výška V	průběžná	začáteční	koncová		ks	paleta
Výseč Ø70/20	700	200	460	450	-	6	63	189

Technický náčrt:



Povrch a barevné provedení:

- * vymývaný oblázek
- * povrch standard
- * povrch elegant
- * povrch delux
- * povrch extra delux

- výseče jsou uloženy na standardních paletách 80x120
- výseče jsou na paletě fixována PE fólií



Na betonové výrobky
je poskytována
záruční lhůta 60 měsíců



Certifikace a dozorování jsou prováděny
TZÚS Praha s.p., pobočka Brno,
Autorizovanou osobou č.204

- Na výrobky bylo vydáno "Prohlášení o shodě"

Uložení výsečí na překonání dvou výškových ploch

- schody ukládáme do betonové směsi, nebo na zhutněnou plochu připravenou ze štěrku
- při pokládce do štěrkového lože se schodišťové rameno opírá o betonovou patku uloženou v nezámrazné hloubce
- začáteční výsečí rameno ukončujeme

