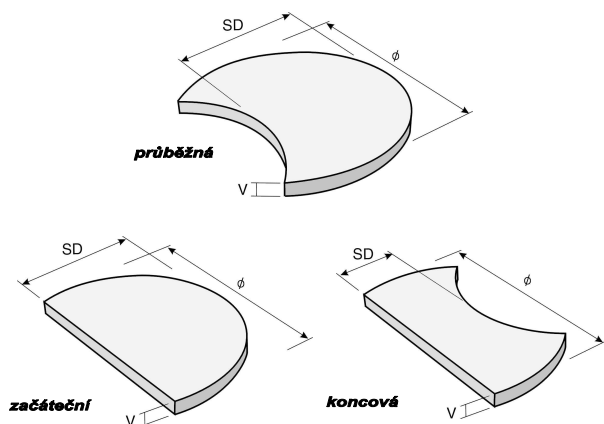


VYMÝVANÉ CHODNÍKOVÉ VÝSEČE

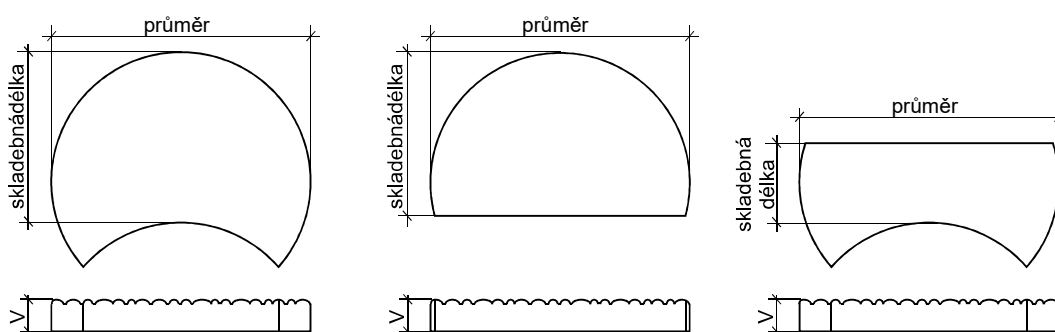


- vibrované betonové prvky s vymývaným povrchem
- výsečové dlaždice jsou vhodné k vytvoření cestiček a chodníků v zatravněných plochách
- vzájemnou kombinací s ostatními prvky lze vytvořit plochy s vysokým estetickým účinkem
- začáteční a koncové prvky dodáváme ke všem průměrům
- jednotlivé výseče se kladou k sobě na připravený podklad a tak vytváříme chodník, který můžeme různě natáčet a napojovat

VÝSEČ

	rozměr mm		skladebná délka SD mm			paleta ks	hmotnost v kg	
	průměr	výška V	průběžná	začáteční	koncová		ks	paleta
Výseč Ø50	500	50	350	345	200	60	18	1080
Výseč Ø60	600	50	400	390	210	40	25	1000
Výseč Ø70	700	50	460	450	215	20	32	640
Výseč Ø80	800	60	540	530	250	20	50	1000
Výseč Ø100	1000	60	690	680	370	6	83	498
Výseč Ø120	1200	60	800	790	400	5	100	500

Technický náčrtek:



- výseče jsou uloženy na standardních paletách 80x120
- výseče jsou na paletě fixována PE fólií



Na betonové výrobky
je poskytována
záruční lhůta 60 měsíců

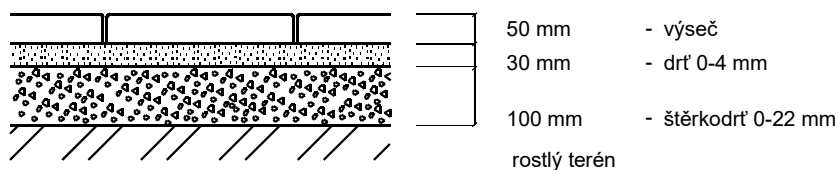


Certifikace a dozorování jsou prováděny
TZÚS Praha s.p., pobočka Brno,
Autorizovanou osobou č.204

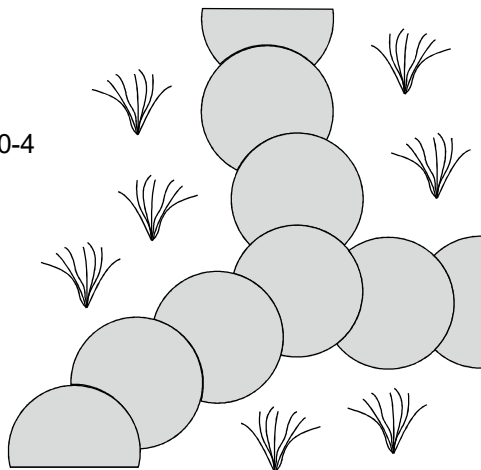
- Na výrobky bylo vydáno "Prohlášení o shodě"

Pokládka:

Pokládání výsečí do drtě - vhodné pro chodníky



- na rostlý terén se urovná ve spádu min. 100mm zhutněné štěrkoдрť frakce 0-22
- na vrstvu štěrkoдрť se urovná 30mm kamenné drť frakce 0-4
- na tuto vrstvu se již pokládají výseče
- mezi jednotlivými dlaždicemi se tvoří spára asi 3-5mm
- po položení se spára zaplní spárovacím pískem 0-2



Povrch a barevné provedení:

- * vymývaný oblázek
- * povrch standard
- * povrch elegant
- * povrch delux
- * povrch extra delux